

TRI-CON

TRI-CHECK / TRI-BLOCK

DATENBLÄTTER/DATA SHEETS

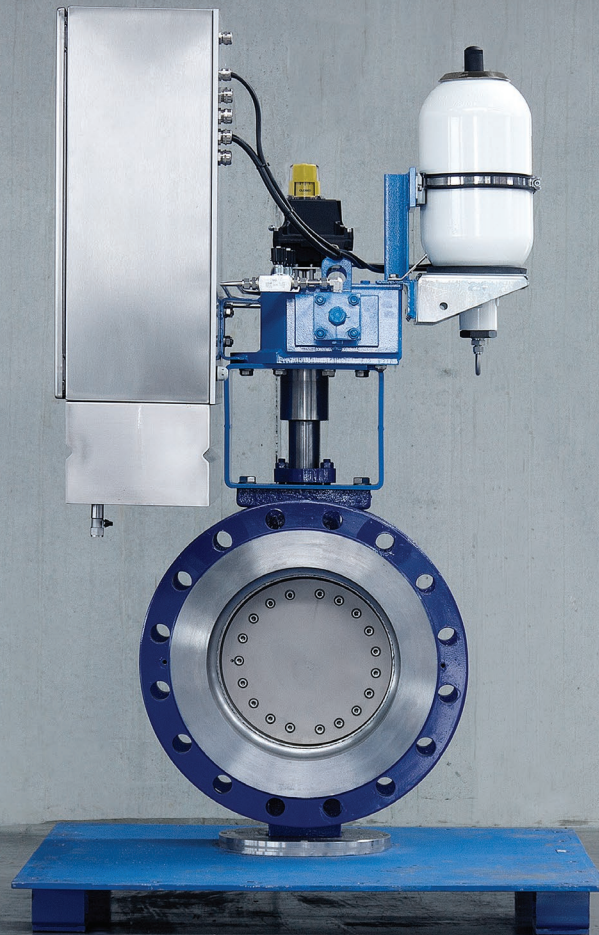
TRI-CON

INHALT

Das gesamte Programm	8
Serie TRI-CON	9
Serie TRI-CHECK	25
Serie TRI-BLOCK	27
Artikelnummern	28
Gewindeabmessungen	30
F-Anschluss Montagebrücke	33
Standardwerkstoffe	34
Wellenenden	36
Ersatzteilpaket	38
Zertifikate	39

CONTENT

The complete range	8
Series TRI-CON	9
Series TRI-CHECK	25
Series TRI-BLOCK	27
Model Numbers	29
Thread Dimensions	30
F-Connection Mounting Bracket	33
Standard Materials	34
Shaft Ends	36
Spare Parts Kit	38
Certificates	39



ZWICK TRI-CON

3-Fach exzentrisch, metallisch dichtend

Die TRI-CON Absperrklappen beinhalten einen 25° Dichtkonus, um ein reibungsfreies Öffnen und Schließen zu gewährleisten. Dies ermöglicht einen Schließvorgang ohne Kompression der Edestahl-Graphit Dichtung mit dem Klappensitz, da beide exakt dasselbe Maß besitzen. Das Resultat: Nachhaltige Abdichtung, lange Lebensdauer der Armatur und keinerlei Leckage.

Statisch fixierte Lamellendichtung

Die Serie TRI-CON bietet die breiteste Lamellendichtung, das „Konus-in-Konus“ Design. Dies ermöglicht einen gewissen Grad an Flexibilität, um Beschädigungen durch Partikel zu kompensieren und dennoch dicht zu schließen.

Selbstzentrierende Scheibe- kein Verstiften der Welle

Die Scheibe der Zwick TRI-CON Klappe ist selbstzentrierend, d.h. es ist kein Verstiften notwendig wie bei herkömmlichen 3-fachexzentrischen Armaturen. Es wird auch keine Radialdichtung benötigt, wodurch ein Verklemmen des Dichtrings bei erhöhten Temperaturen verhindert wird.

Triple-Offset Conical Seating

TRI-CON valves incorporate a unique third offset with a 25-degree incline, eliminating the friction between the laminated seal ring and the body seat. The resulting camming action allows the stainless and graphite laminated seal ring, with a corresponding 25-degree inclined surface, to seat into an inclined 25-degree body seat. The result: true cone-in-cone seating and reliable zero-leakage performance.

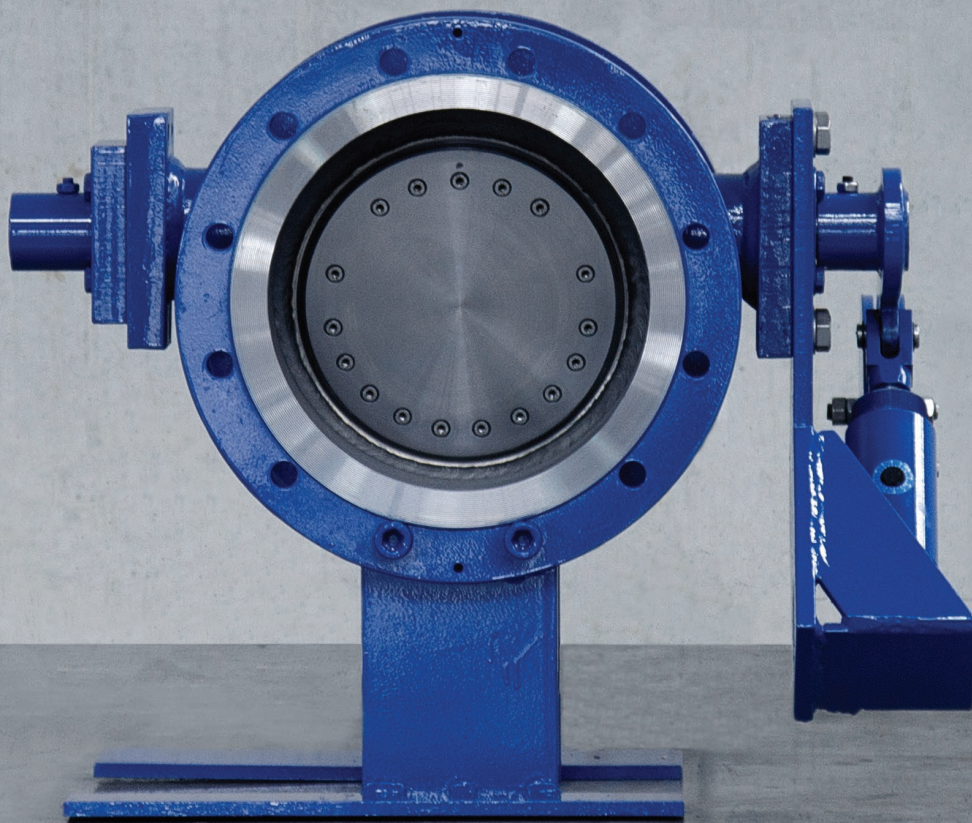
Statically Held Laminated Seal Ring/Flat Gasket

TRI-CON valves offer the widest laminated seal ring in the market today, made possible by true cone-in-cone seating design. This wide lamination of stainless steel and graphite provides a forgiving sealing surface when it is seated against line scale or particulates. Multiple laminations naturally translate into multiple sealing surfaces to achieve zero leakage.

Self-Centering Disc Design – No Pinning of shaft to Disc

Zwick's TRI-CON valve employs a self-centering disc that is keyed to the shaft, not pinned. Other triple-offset valve manufacturers permanently pin or affix their discs to the shaft. To accommodate for differential thermal expansion of the shaft and the disc, other manufacturers must rely on a seal ring that compresses radially. This makes their designs subject to jamming due to thermal expansion.

**HIGH STANDARD
VALVES FOR
NON-STANDARD
CONDITIONS.**



RÜCKSCHLAGKLAPPEN DER SERIE TRI-CHECK

Die Rückschlagklappen der Serie TRI-CHECK beruhen auf der gleichen 3-fach exzentrischen Geometrie wie die Absperrklappen der Serie TRI-CON. Durch ein nahezu reibungsfreies Öffnen und Schließen der Klappe wird der natürliche Verschleiß minimiert. Das technische Prinzip der Abdichtung durch eine Lammellendichtung auf einer schwimmenden, selbstzentrierenden Scheibe ermöglicht auch hier die Anforderungen an eine 100 prozentige Dichtheit zu garantieren.

Die Rückschlagklappe ist mit einem Fallgewicht und einem hydraulischen Dämpfer ausgestattet, welche sich individuell auf die notwendigen Prozesseigenschaften und Einbaulagen anpassen und justieren lassen. Der Einsatz eines hydraulischen Dämpfungssystems minimiert das Risiko von Druckstößen, verursacht durch ein zu schnelles Schließen der Rückschlagklappe in der Leitung. Darüber hinaus dient der Dämpfer dem Schutz der Klappe und der Erhöhung der Standzeit, in dem die Fallgeschwindigkeit der Scheibe beim Schließen kurz vor einer Berührung mit dem Sitz reduziert wird und die Dichtelemente schonend zusammengeführt werden.

Im Besonderen als Pumpenschutz hat sich die TRI-CHECK Rückschlagklappe in den letzten zwei Jahrzehnten bewährt. Die vielfältigen Varianten, in denen die Rückschlagklappe kundenbezogen ausgeführt werden kann, lässt die TRI-CHECK zu einem echten Allrounder werden. Ob als kombinierte Absperr-/ Rückschlagklappe oder als Rückschlagklappe mit automatisierter Öffnungs- und Schließhilfe, die Konstruktion der Rückschlagklappe lässt sich den individuellen Kundenbedürfnissen problemlos anpassen.

Durch ein nicht parallel zur Flanschfläche laufendes Sitz Design wird der strömungstechnische Widerstand reduziert und eine bessere Durchflusseigenschaft erreicht. Dieses geometrische Design führt zusätzlich zu einem reduzierten Schwenkbereich der Armatur, so dass die ideale Position für den Schließvorgang schneller erreicht wird. Durch den Einsatz der neusten EFD Simulationstechnik wird das Design der Serie TRI-CHECK permanent verbessert und den kundenbezogenen Anforderungen angepasst, damit der Kunde ein individuell abgestimmtes Produkt erhält.

The check valve TRI-CHECK combines all the benefits of the Series TRI-CON in a non-return valve. Triple-offset design with a wide seat angle and a true cone in cone, no rubbing while moving and absolute zero leakage performance. Also the statically held gasket and the no pinned disc design are used in the Series TRI-CHECK. The TRI-CHECK is equipped with a hydraulic damper and a counter weight. The damper can be adjusted to the actual installation conditions in which the valve will be used.

The damping system not only reduces the risk of pressure surges due to waterhammer because of its closing characteristic, it also prevents the disc to slam in the seat. Instead the disc closes in a smooth movement which can be adjusted, so that the valve closes slowly in the last degrees of movement to protect the sealing parts. The Check Valve Series TRI-CHECK has proved to be the ideal non-return valve for single or multiple pump protection application for the last two decades. Another benefit of the valve is the variety of features. Beside the non-return function the valve can be used as a combined check and isolating valve or as a check valve with power assisted closing and opening.

The Series TRI-CHECK uses a seat design in which the seat is not parallel to the flange facing in the body. Instead there is a certain angle between centerline and seat in the body as can be seen in the left drawing. As a consequence the general free area will be increased, so that the fluidic resistance of the valve will be decreased. Another advantage is that the valve travel will be reduced, so that the valve reaches its ideal position in the flow much faster.

Zwick also uses the latest EFD Simulation technology to optimize the design of the series TRI-CHECK and to achieve the best possible hydrodynamical characteristics.



SERIE TRI-BLOCK – DOUBLE BLOCK AND BLEED

Die Serie TRI-BLOCK ermöglicht eine redundante Absperrung in einem Armaturengehäuse. Zwei Absperrklappen der Serie TRI-CON, mit dem bewährten 3-fach exzentrischen, metallisch dichtendem Prinzip und einer integrierten Zwischenentspannung (bleed port), ermöglichen es diese in einer Armatur zu realisieren. Diese Armatur erlaubt es die in der Praxis häufig angewendete Lösung mit dem Einsatz von zwei Absperrarmaturen und einem Verbindungsstück durch nur eine zu ersetzen. Diese Tatsache ist nicht nur hinsichtlich der Installation in der Rohrleitung von Bedeutung, da nur eine Armatur montiert werden muss. Auch die Tatsache, dass nur ein Antrieb benötigt wird, ist von großer Bedeutung.

Das einzigartige Design der Zwick Serie TRI-BLOCK, das sich speziell durch eine mechanische Verbindung zwischen den Wellen der beiden Absperrklappen darstellt, ermöglicht es die Betätigung mit nur einer Antriebs- / Getriebeeinheit zu realisieren und trotzdem eine 100 prozentige Dichtheit bei beiden Absperrklappen zu erzielen. Das Design der mechanischen Verbindung ist ebenfalls, wie auch das Design der Absperrklappen, für extreme Temperaturschwankungen ausgelegt, so dass auch in kritischen Prozessen ein einwandfreier Betrieb gewährleistet ist.

Diese redundante Absperrung ist ideal für kritische Einsatzgebiete, in der 100 prozentige Dichtheit maßgeblich und unabdingbar ist, sowie Rohrleitungsinspektionen mittels Zwischenentspannung gefordert sind.

In kritischen Applikationen wie Tanklagerabsperrungen und Messstationen, die sich durch besonders hohe Anforderungen an die Dichtheit auszeichnen, ist die Double Block and Bleed Variante der Serie TRI-BLOCK bereits Vielfach im Einsatz und bewährt.

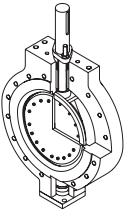
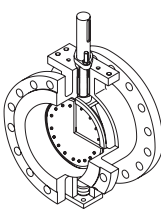
The Double Block and Bleed design features every technical advantage which the series TRI-CON has plus there is a true double block and bleed feature which delivers zero leakage. By using this design, the former two valve system with a spool piece becomes obsolete. This fact is not only important for installation since you have to install only one valve body in the pipeline, but also only one actuator or gearbox is required. With Zwick's unique design of the linkage between the two shafts, the user is able to actuate both shafts with only one actuator and reach zero leakage with the two available sealing surfaces. The design of the linkage forgives any dimensional changes due to thermal differences in the valve.

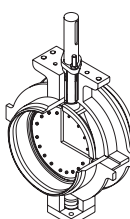
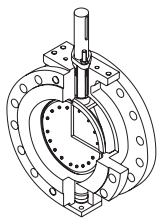
The redundant zero leakage performance of this valve is the ideal valve solution for several critical processes where absolute zero leakage and pipe inspection via the bleed port are required.

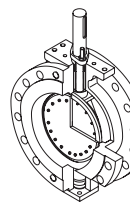
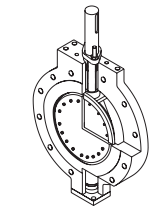
Applications like multi-product manifolds, meter stations, tank storage isolation or hydrant isolation are very sensitive to leakage and the Double Block and Bleed design would be an ideal fit.

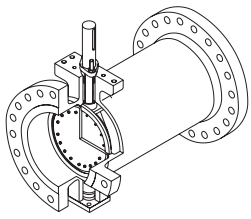
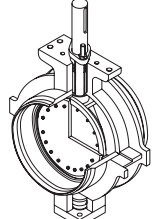
TRI-CON

DAS GESAMTE PROGRAMM DER SERIE TRI-CON THE COMPLETE RANGE OF SERIES TRI-CON

<p>Modell L1 / Anflansch Baulänge nach DIN EN 558 R16 (DIN 3202 K3) Modell L1 / Lug Type Face to Face acc. to DIN EN 558 R16 (DIN 3202 K3)</p>	<p>Modell F1 / Doppelflansch Baulänge nach DIN EN 558 R14 (DIN 3202 F4) Modell F1 / Double Flange Face to Face acc. to DIN EN 558 R14 (DIN 3202 F4)</p>
	
<p>Nennweite DN 50 – 900 Druckstufen PN 10/16/25/40/63/100 Size DN 50 – 900 Pressure PN 10/16/25/40/63/100</p>	<p>Nennweite DN 80 – 1500 Druckstufen PN 10/16/25/40/63/100 Size DN 80 – 1500 Pressure PN 10/16/25/40/63/100</p>

<p>Modell S1 / Einschweiß Baulänge nach DIN EN 558 R14 (DIN 3202 F4) Modell S1 / Buttweid Face to Face acc. to DIN EN 558 R14 (DIN 3202 F4)</p>	<p>Modell D1 / Doppelflansch PN10-40 Baulänge nach DIN EN 558 R13 (DIN 3202 F16) PN63/100 Baulänge nach DIN EN 558 R14 (DIN 3202 F4) Modell D1 / Double Flange PN10-40 Face to Face acc. to DIN EN 558 R13 (DIN 3202 F16) PN63/100 Face to Face acc. to DIN EN 558 R14 (DIN 3202 F4)</p>
	
<p>Nennweite DN 80 – 1500 Druckstufen PN 10/16/25/40/63/100 Size DN 80 – 1500 Pressure PN 10/16/25/40/63/100</p>	<p>Nennweite DN 50 - 1800 Druckstufen PN 10/16/25/40/63/100 Size DN 50 - 1800 Pressure PN 10/16/25/40/63/100</p>

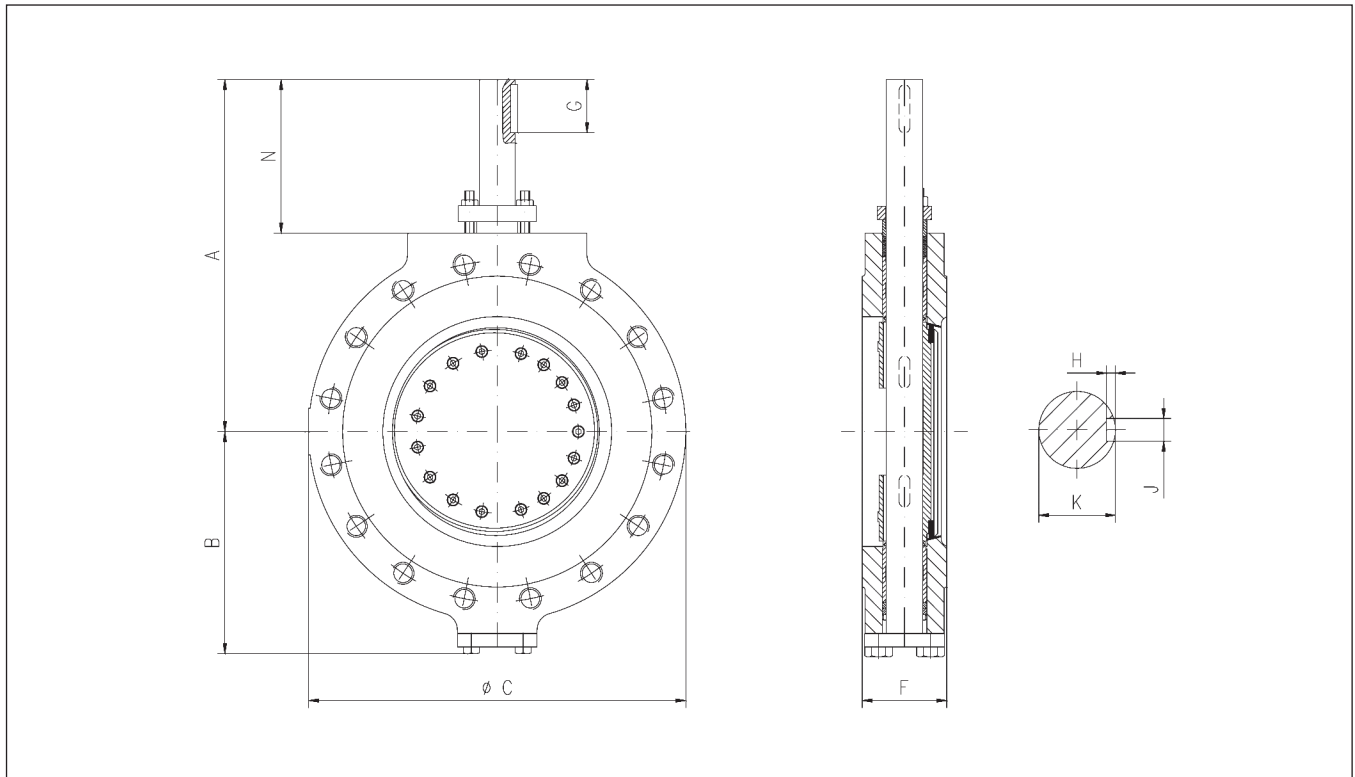
<p>Modell I1 / Doppelflansch ANSI 150-300 Baulänge nach ISO 5752 Serie 13 ANSI 600 Baulänge nach ISO 5752 Serie 14 Modell I1 / Double Flange ANSI 150-300 Face to Face acc. to ISO 5752 Series 13 ANSI 600 Face to Face acc. to ISO 5752 Series 14</p>	<p>Modell A1 / Anflansch Baulänge nach API 609 T.3 Modell A1 / Lug Type Face to Face acc. to API 609 T.3</p>
	
<p>Nennweite 2" - 72" Druckstufen ANSI 150/300/600/900 Size 2" - 72" Pressure ANSI 150/300/600/900</p>	<p>Nennweite 2" – 36" Druckstufen ANSI 150/300/600/900 Size 2" – 36" Pressure ANSI 150/300/600/900</p>

<p>Modell B1 / Doppelflansch Baulänge nach B16.10 Modell B1 / Double Flange Face to Face acc. to B16.10</p>	<p>Modell S1 / Einschweiß Baulänge nach ISO 5752 Serie 14 Modell S1 / Buttweid Face to Face acc. to ISO 5752 Series 14</p>
	
<p>Nennweite 3" – 30" Druckstufen ANSI 150/300/600 Size 3" – 30" Pressure ANSI 150/300/600</p>	<p>Nennweite 3" – 60" Druckstufen ANSI 150/300/600 Size 3" – 60" Pressure ANSI 150/300/600</p>

Alle Modelle sind in verschiedenen Werkstoffen verfügbar. Höhere Druckstufen, größere Nennweiten und andere Baulängen auf Anfrage. All models are available in different materials. Higher pressure classes, bigger sizes and different face to face dimensions on request.

TRI-CON

MODELL / MODEL L1 (ANFLANSCH / LUG TYP EN 558 R16 / DIN 3202 K3)
ABMESSUNGEN UND GEWICHTE / DIMENSIONS AND WEIGHTS DN 50 – DN 900 /
PN 10 – 40 FREIES WELLENENDE / BARE SHAFT



ABMESSUNGEN / DIMENSIONS IN MM

DN Size	50 2"	65 2 1/2"	80 3"	100 4"	125 5"	150 6"	200 8"	250 10"	300 12"	350 14"	400 16"	450 18"	500 20"	600 24"	700 28"	800 32"	900 36"
A	210	231	231	242	272	290	376	417	436	528	578	628	670	757	904	978	1009
B	128	143	143	159	169	196	224	258	315	349	413	468	501	580	665	748	766
C (PN10)	165	200	200	225	250	292	345	400	452	516	575	640	670	780	910	1025	1115
C (PN16)	165	200	200	225	250	292	345	400	452	516	575	640	715	842	910	1025	1125
C (PN25)	165	200	200	225	270	292	367	440	502	567	620	685	740	842	960	1085	1185
C (PN40)	165	200	200	225	270	292	367	440	502	567	660	685	740	890	995	1140	1250
F	43	64	64	64	70	76	89	114	114	127	140	152	152	178	229	241	241
G	20	32	31	30	48	39	48	48	52	91	91	91	101	103	143	143	143
H	3	3,5	3,5	3,5	4	5	5	5	5,5	6	7	7,5	7,5	9	10	10	10
J	5	6	6	6	8	10	10	12	14	16	18	20	20	25	28	28	28
K	16	20	20	22	25	32	38	40	45	55	65	70	75	90	110	110	110
N	100	111	111	107	127	120	168	169	169	231	230	230	240	255	326	337	336

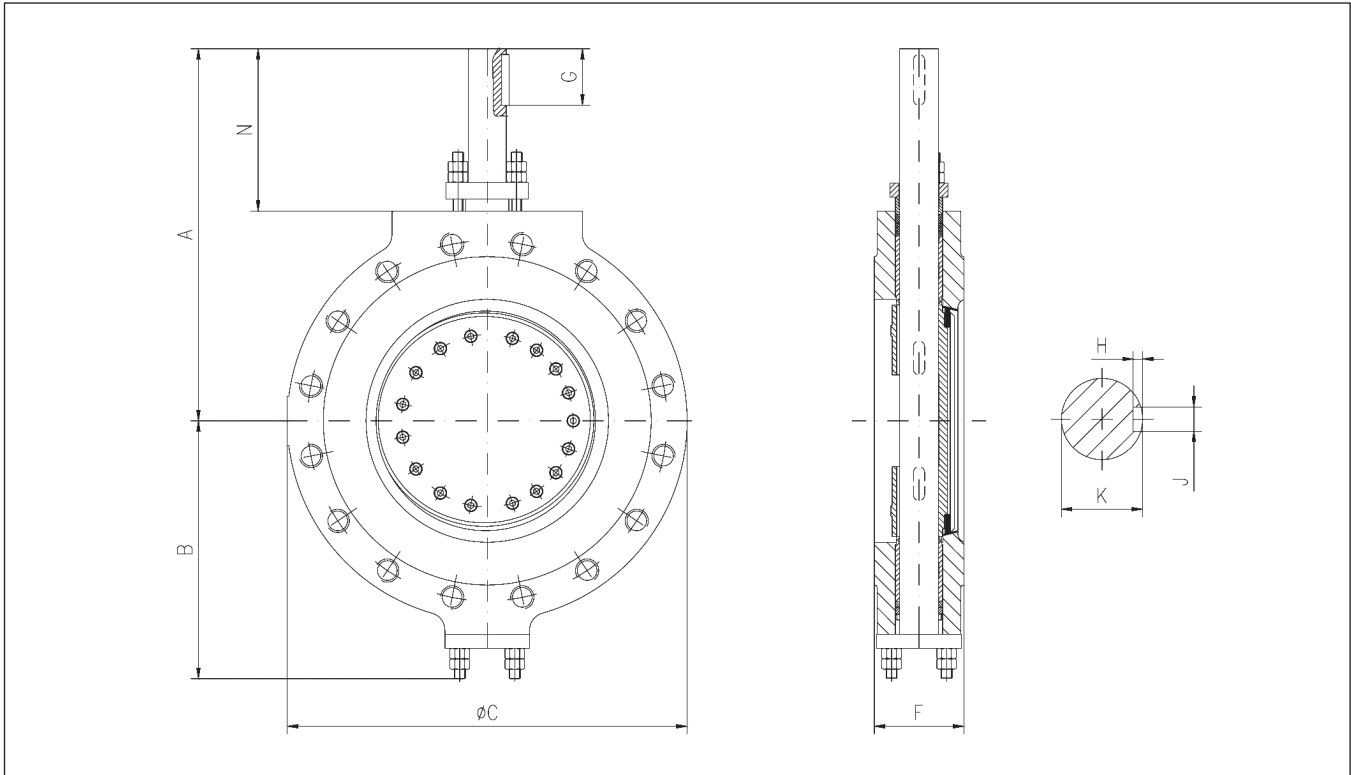
GEWICHTE / WEIGHTS IN KG

DN Size	50 2"	65 2 1/2"	80 3"	100 4"	125 5"	150 6"	200 8"	250 10"	300 12"	350 14"	400 16"	450 18"	500 20"	600 24"	700 28"	800 32"	900 36"
PN10	9	16	16	19	23	35	58	91	109	165	230	325	374	526	950	1113	**
PN16	9	16	16	19	23	35	58	91	109	165	230	325	374	600	950	1180	1540
PN25	9	16	16	19	23	35	58	101	125	188	285	361	402	600	1011	1300	**
PN40	9	16	16	19	23	35	63	101	125	188	291	390	402	752	**	**	**

** IN ABHÄNGIGKEIT VON DER SPEZIFIKATION / IN ACCORDANCE TO SPECIFICATION

TRI-CON

MODELL / MODEL L1 (ANFLANSCH / LUG TYPE EN 558 R16 / DIN 3202 K3
 ≤ DN 250) ABMESSUNGEN UND GEWICHTE / DIMENSIONS AND WEIGHTS
 DN 80 – DN 600 / PN 63 FREIES WELLENEUDE / BARE SHAFT



ABMESSUNGEN / DIMENSIONS IN MM

DN Size	80 3"	100 4"	125 5"	150 6"	200 8"	250 10"	300 12"	350 14"	400 16"	500 20"	600 24"
A	252	281	317	316	435	527	550	550	663	846	893
B	163	196	231	243	280	339	347	389	451	573	605
C	215	265	295	356	415	508	559	600	686	813	*
F	64	64	70	76	89	114	140	155	178	216	*
G	53	53	53	53	93	93	103	93	113	128	163
H	3,5	4	4	5	5,5	6	6	7	9	10	12
J	6	8	8	10	14	16	16	18	25	28	36
K	20	25	25	38	45	55	55	65	90	110	135
N	132	126	132	133	210	244	250	242	263	328	371

* ABMASSE NACH VEREINBARUNG MIT KUNDEN / DIMENSIONS PER CUSTOMER SPECIFICATION

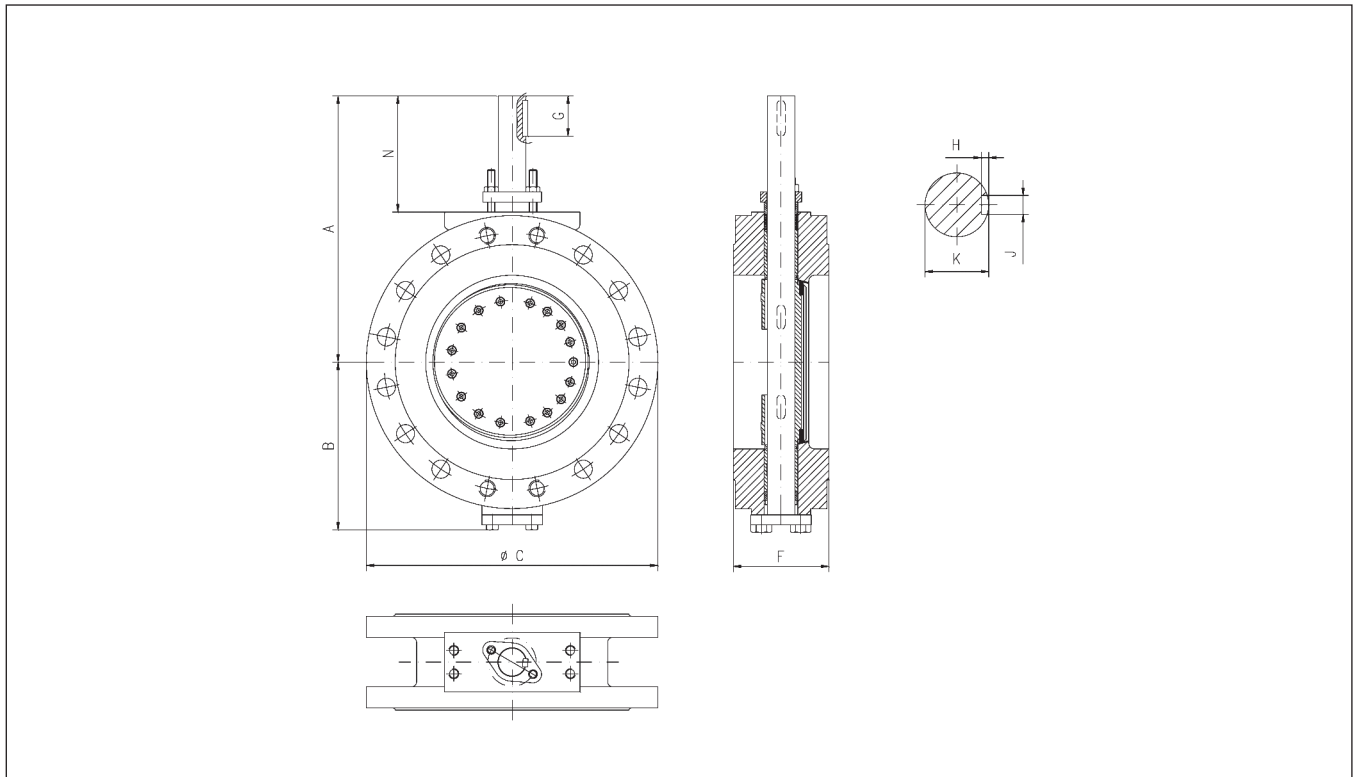
GEWICHTE / WEIGHTS IN KG

DN Size	80 3"	100 4"	125 5"	150 6"	200 8"	250 10"	300 12"	350 14"	400 16"	500 20"	600 24"
PN63	18	28	47	55	85	163	227	273	314	439	**

** IN ABHÄNGIGKEIT VON DER SPEZIFIKATION / IN ACCORDANCE TO SPECIFICATION

TRI-CON

MODELL / MODEL D1 (DOPPELFLANSCH / DOUBLE FLANGE EN 558 R13 / DIN 3202 F16) ABMESSUNGEN UND GEWICHTE / DIMENSIONS AND WEIGHTS DN 65 – DN 900 / PN 10 – 40 FREIES WELLENEUDE / BARE SHAFT



ABMESSUNGEN / DIMENSIONS IN MM

DN Size	65 2 1/2"	80 3"	100 4"	125 5"	150 6"	200 8"	250 10"	300 12"	350 14"	400 16"	450 18"	500 20"	600 24"	700 28"	800 32"	900 36"
A	231	231	242	272	290	376	417	436	528	578	628	670	757	904	978	1009
B	143	143	159	169	196	224	258	315	349	413	468	501	581	666	748	766
C (PN10)	200	200	229	254	300	355	420	485	550	615	640	700	840	934	1085	1185
C (PN16)	200	200	229	254	300	355	420	485	550	615	640	725	840	934	1085	1185
C (PN25)	200	200	254	270	300	355	445	485	550	615	712	730	845	1035	1085	1185
C (PN40)	200	200	254	270	300	381	445	521	585	660	712	775	915	1035	1150	1250
F	114	114	127	140	140	152	165	178	190	216	222	229	267	292	318	330
G	32	31	30	48	39	48	48	52	91	91	91	101	103	143	143	143
H	3,5	3,5	3,5	4	5	5	5	5,5	6	7	7,5	7,5	9	10	10	10
J	6	6	6	8	10	10	12	14	16	18	20	20	25	28	28	28
K	20	20	22	25	32	38	40	45	55	65	70	75	90	110	110	110
N	111	111	107	127	120	168	169	169	231	230	230	240	255	326	337	336

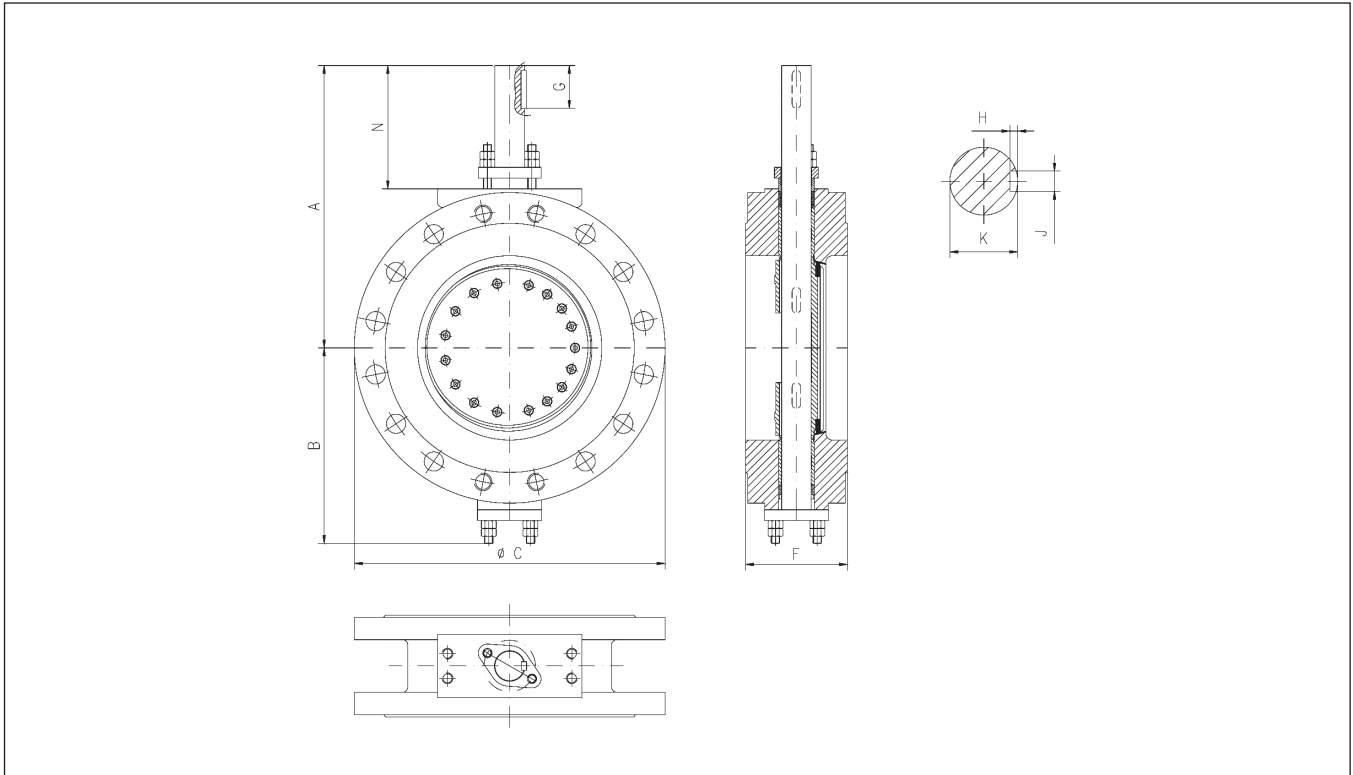
GEWICHTE / WEIGHTS IN KG

DN Size	65 2 1/2"	80 3"	100 4"	125 5"	150 6"	200 8"	250 10"	300 12"	350 14"	400 16"	450 18"	500 20"	600 24"	700 28"	800 32"	900 36"
PN10	19	19	25	35	40	61	85	140	170	255	320	375	590	880	**	1400
PN16	19	19	25	35	40	61	85	140	170	255	320	375	590	880	912	1460
PN25	22	22	25	35	53	83	113	140	170	252	370	378	605	1170	**	**
PN40	22	22	34	35	53	83	113	160	215	252	370	456	745	**	**	1800

** IN ABHÄNGIGKEIT VON DER SPEZIFIKATION / IN ACCORDANCE TO SPECIFICATION

TRI-CON

MODELL / MODEL D1 (DOPPELFLANSCH / DOUBLE FLANGE EN 558 R14 / DIN 3202 F4) ABMESSUNGEN UND GEWICHTE / DIMENSIONS AND WEIGHTS DN 80 – DN 600 / PN 63 FREIES WELLENEUDE / BARE SHAFT



ABMESSUNGEN / DIMENSIONS IN MM

DN Size	80 3"	100 4"	125 5"	150 6"	200 8"	250 10"	300 12"	350 14"	400 16"	500 20"	600 24"
A	252	281	317	316	435	527	551	550	643	846	893
B	163	194	231	243	280	339	347	389	451	573	605
C	210	274	330	356	423	508	560	604	715	813	940
F	180	190	200	210	230	250	270	290	310	350	390
G	53	53	53	53	93	93	103	93	113	128	163
H	3,5	4	4	5	5,5	6	6	7	9	10	12
J	6	8	8	10	14	16	16	18	25	28	36
K	20	25	25	38	45	55	55	65	90	110	135
N	132	126	132	133	210	244	251	242	263	325	371

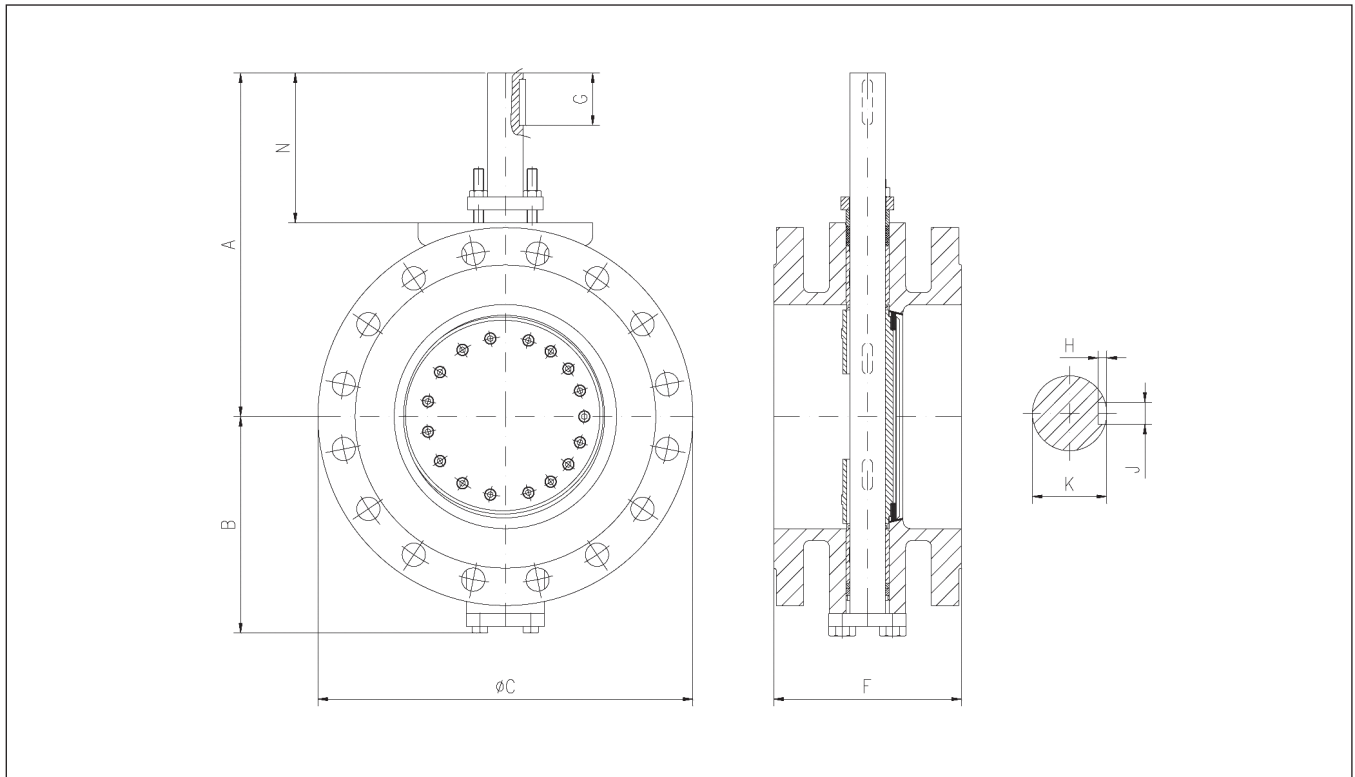
GEWICHTE / WEIGHTS IN KG

DN Size	80 3"	100 4"	125 5"	150 6"	200 8"	250 10"	300 12"	350 14"	400 16"	500 20"	600 24"
PN63	30	44	**	93	138	245	300	340	565	900	**

** IN ABHÄNGIGKEIT VON DER SPEZIFIKATION / IN ACCORDANCE TO SPECIFICATION

TRI-CON

MODELL / MODEL F1 (DOPPELFLANSCH / DOUBLE FLANGE EN 558 R14 / DIN 3202 F4) ABMESSUNGEN UND GEWICHTE / DIMENSIONS AND WEIGHTS DN 80 – DN 900 / PN 10 – 40 FREIES WELLENEUDE / BARE SHAFT



ABMESSUNGEN / DIMENSIONS IN MM

DN Size	80 3"	100 4"	125 5"	150 6"	200 8"	250 10"	300 12"	350 14"	400 16"	450 18"	500 20"	600 24"	700 28"	800 32"	900 36"
A	231	242	272	290	376	417	436	528	578	628	670	757	904	978	1009
B	143	159	169	196	224	258	315	349	413	468	501	581	666	748	766
C (PN10)	200	220	250	285	340	395	445	505	565	615	670	780	895	1015	1125
C (PN16)	200	220	250	285	340	405	460	520	580	640	715	840	910	1025	1135
C (PN25)	200	235	270	300	360	450	485	555	620	670	730	845	960	1085	1185
C (PN40)	200	235	270	300	375	450	521	580	660	685	755	890	995	1140	1250
F	180	190	200	210	230	250	270	290	310	330	350	390	430	470	510
G	31	30	48	39	48	48	52	91	91	91	101	103	143	143	143
H	3,5	3,5	4	5	5	5	5,5	6	7	7,5	7,5	9	10	10	10
J	6	6	8	10	10	12	14	16	18	20	20	25	28	28	28
K	20	22	25	32	38	40	45	55	65	70	75	90	110	110	110
N	111	107	127	120	168	169	169	231	230	230	240	255	326	337	336

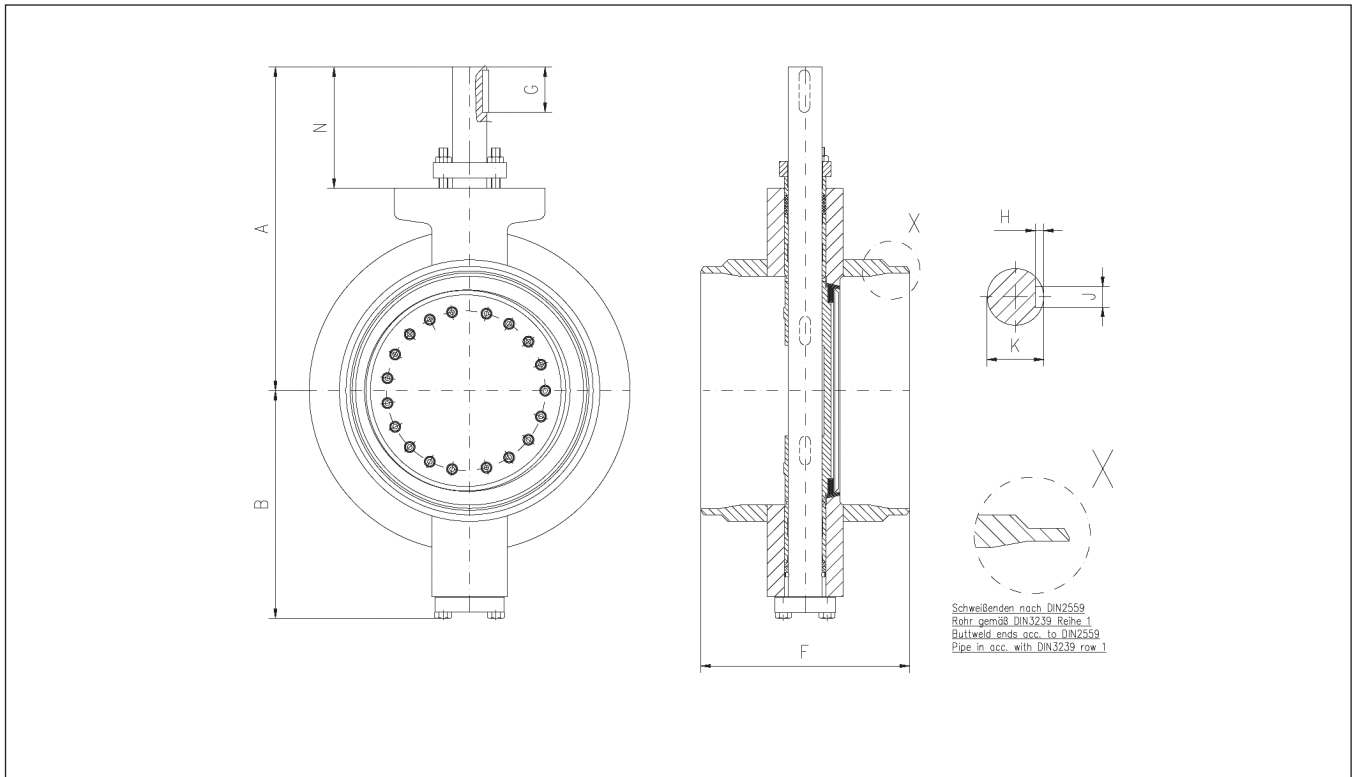
GEWICHTE / WEIGHTS IN KG

DN Size	80 3"	100 4"	125 5"	150 6"	200 8"	250 10"	300 12"	350 14"	400 16"	450 18"	500 20"	600 24"	700 28"	800 32"	900 36"
PN10	22	23	35	44	56	88	102	172	220	**	405	535	**	**	**
PN16	22	23	35	44	56	88	118	185	220	**	422	**	**	**	**
PN25	22	25	35	44	76	114	155	220	270	**	433	593	**	**	**
PN40	22	25	35	44	76	114	155	220	333	367	460	**	**	**	**

** IN ABHÄNGIGKEIT VON DER SPEZIFIKATION / IN ACCORDANCE TO SPECIFICATION

TRI-CON

MODELL / MODEL S1 (EINSCHWEISS / BUTTWELD DIN 3202 F4 / EN 558 R14)
ABMESSUNGEN UND GEWICHTE / DIMENSIONS AND WEIGHTS DN 80 – DN 900 /
PN 10 – 40 FREIES WELLENEDE / BARE SHAFT



ABMESSUNGEN / DIMENSIONS IN MM

DN Size	80 3"	100 4"	125 5"	150 6"	200 8"	250 10"	300 12"	350 14"	400 16"	450 18"	500 20"	600 24"	700 28"	800 32"	900 36"
A	231	242	272	290	376	417	436	528	578	628	670	757	904	978	1009
B	143	159	169	196	224	258	315	349	413	468	501	581	666	748	766
F	180	190	200	210	230	250	270	290	310	330	350	390	430	470	510
G	31	30	48	39	48	48	52	91	91	91	101	103	143	143	143
H	3,5	3,5	4	5	5	5	5,5	6	7	7,5	7,5	9	10	10	10
J	6	6	8	10	10	12	14	16	18	20	20	25	28	28	28
K	20	22	25	32	38	40	45	55	65	70	75	90	110	110	110
N	111	107	127	120	168	169	169	231	230	230	240	255	326	337	336

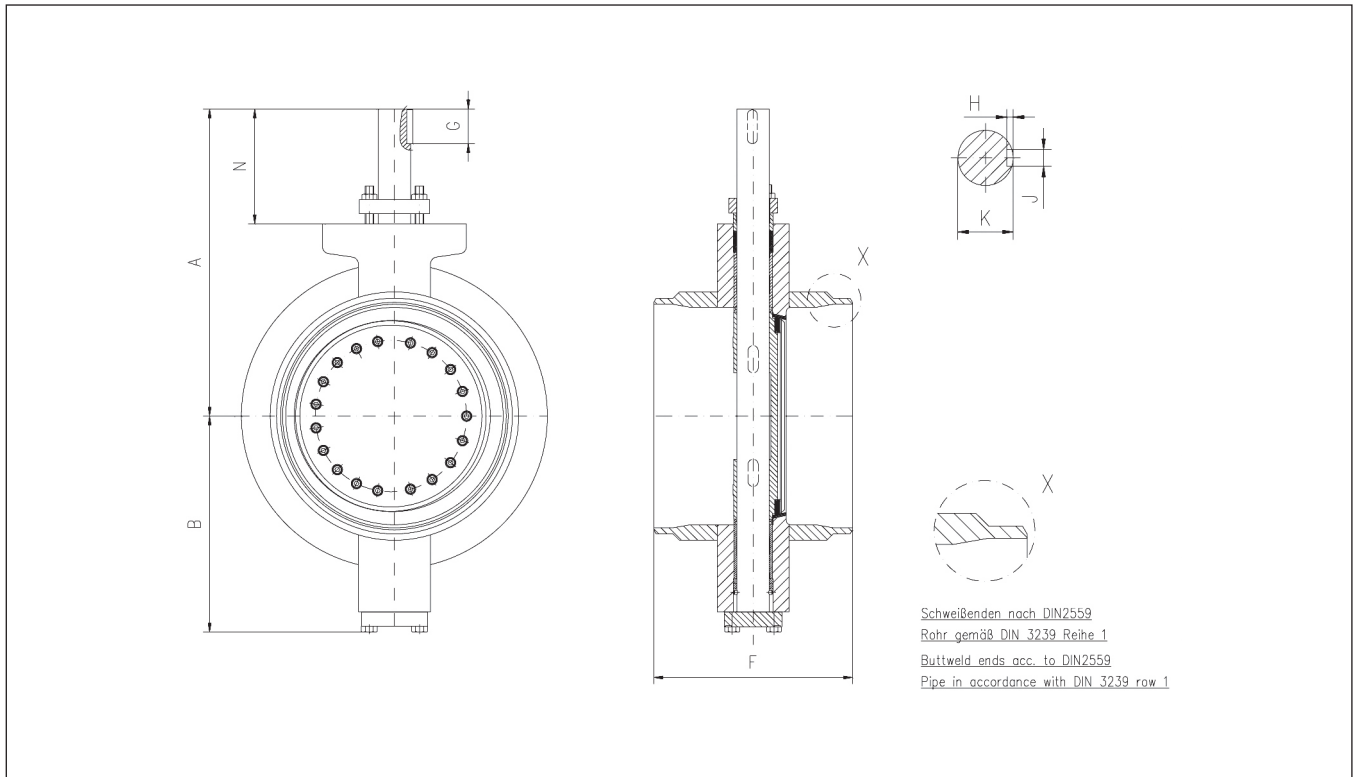
GEWICHTE / WEIGHTS IN KG

DN Size	80 3"	100 4"	125 5"	150 6"	200 8"	250 10"	300 12"	350 14"	400 16"	450 18"	500 20"	600 24"	700 28"	800 32"	900 36"
PN10	11	13	18	25	50	78	105	140	230	260	316	444	665	1000	1100
PN16	11	13	18	25	50	78	105	140	230	260	316	444	665	1000	1100
PN25	11	13	18	25	50	85	110	142	235	265	316	444	748	1100	**
PN40	11	13	18	25	50	85	110	142	235	265	316	444	748	1100	**

** IN ABHÄNGIGKEIT VON DER SPEZIFIKATION / IN ACCORDANCE TO SPECIFICATION

TRI-CON

MODELL / MODEL S1 (EINSCHWEISS / BUTTWELD EN 558 R14 / DIN 3202 F4)
ABMESSUNGEN UND GEWICHTE / DIMENSIONS AND WEIGHTS DN 80 – DN 900 /
PN 63 FREIES WELLENEDE / BARE SHAFT



ABMESSUNGEN / DIMENSIONS IN MM

DN Size	80 3"	100 4"	125 5"	150 6"	200 8"	250 10"	300 12"	350 14"	400 16"	500 20"	600 24"	700 28"	750 30"	900 36"
A	252	281	317	316	435	527	551	550	643	846	893	1101	1091	1295
B	163	194	231	243	280	339	347	389	451	573	605	745	745	868
F	180	190	200	210	230	250	270	290	310	350	390	430	470	510
G	53	53	53	53	93	93	103	93	113	128	163	183	163	223
H	3,5	4	4	5	5,5	6	6	7	9	10	12	12	12	15
J	6	8	8	10	14	16	16	18	25	28	36	40	36	45
K	20	25	25	38	45	55	55	65	90	110	135	160	140	200
N	132	126	132	133	210	244	251	242	263	325	371	421	413	465

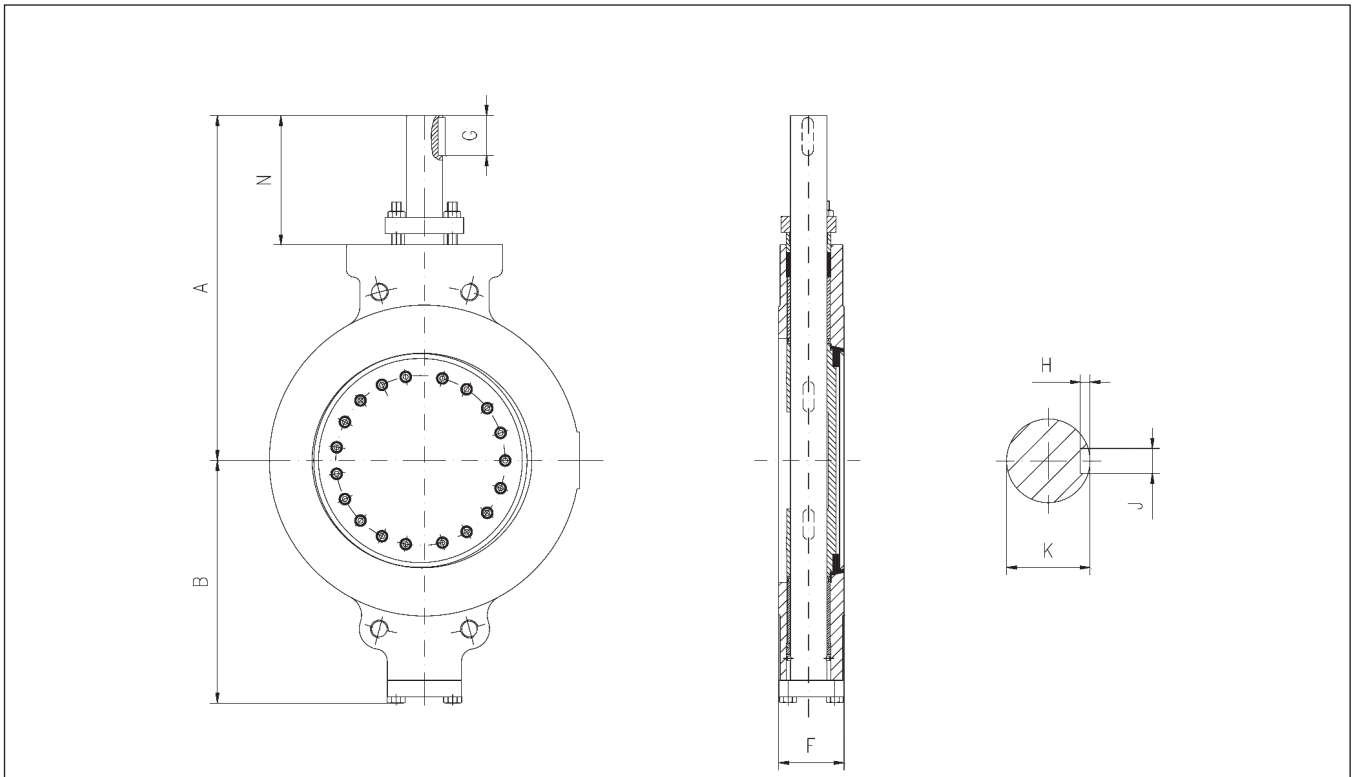
GEWICHTE / WEIGHTS IN KG

DN Size	80 3"	100 4"	125 5"	150 6"	200 8"	250 10"	300 12"	350 14"	400 16"	500 20"	600 24"	700 28"	750 30"	900 36"
PN63	23	31	38	44	95	126	214	272	589	636	694	**	**	**

** IN ABHÄNGIGKEIT VON DER SPEZIFIKATION / IN ACCORDANCE TO SPECIFICATION

TRI-CON

MODELL / MODEL WD (ZWISCHENFLANSCH / WAFER TYP EN 558 R16 / DIN 3202 K3) ABMESSUNGEN UND GEWICHTE / DIMENSIONS AND WEIGHTS DN 50 – DN 900 / PN 10 – 40 FREIES WELLENEUDE / BARE SHAFT



ABMESSUNGEN / DIMENSIONS IN MM

DN Size	50 2"	80 3"	100 4"	125 5"	150 6"	200 8"	250 10"	300 12"	350 14"	400 16"	450 18"	500 20"	600 24"	700 28"	800 32"	900 36"
A	210	231	242	272	290	376	417	436	528	578	628	670	757	904	978	1009
B	128	143	159	169	196	224	258	315	349	413	468	501	580	665	748	766
F	43	64	64	70	76	89	114	114	127	140	152	152	178	229	241	241
G	20	31	30	48	39	48	48	52	91	91	91	101	103	143	143	143
H	3	3,5	3,5	4	5	5	5	5,5	6	7	7,5	7,5	9	10	10	10
J	5	6	6	8	10	10	12	14	16	18	20	20	25	28	28	28
K	16	20	22	25	32	38	40	45	55	65	70	75	90	110	110	110
N	100	111	107	127	120	168	169	169	231	230	230	240	255	326	337	336

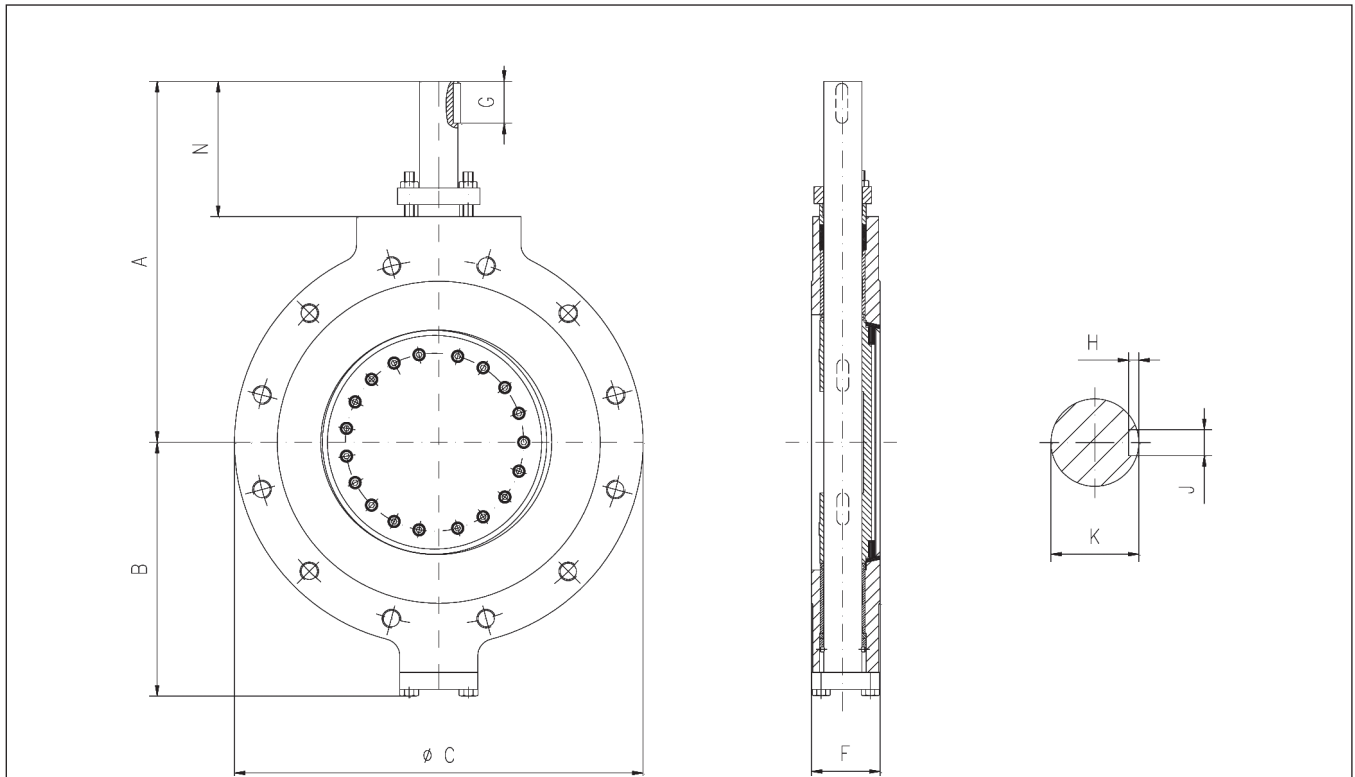
GEWICHTE / WEIGHTS IN KG

DN Size	50 2"	80 3"	100 4"	125 5"	150 6"	200 8"	250 10"	300 12"	350 14"	400 16"	450 18"	500 20"	600 24"	700 28"	800 32"	900 36"
PN10	**	**	**	**	**	**	**	**	**	**	**	**	**	**	**	**
PN16	**	**	**	**	**	**	**	**	**	**	**	**	**	**	**	**
PN25	**	**	**	**	**	**	**	**	**	**	**	**	**	**	**	**
PN40	**	**	**	**	**	**	**	**	**	**	**	**	**	**	**	**

** IN ABHÄNGIGKEIT VON DER SPEZIFIKATION / IN ACCORDANCE TO SPECIFICATION

TRI-CON

MODELL / MODEL A1 (ANFLANSCH / LUG TYPE API 609 T.3) ABMESSUNGEN UND GEWICHTE / DIMENSIONS AND WEIGHTS 2" - 36" / ANSI 150 - 300
FREIES WELLENEUDE / BARE SHAFT



ABMESSUNGEN / DIMENSIONS IN MM

DN Size	50 2"	80 3"	100 4"	125 5"	150 6" ANSI 150	150 6" ANSI 300	200 8" ANSI 150	200 8" ANSI 300	250 10"	300 12"	350 14"	400 16"	450 18"	500 20"	600 24"	700 28"	750 30"	800 32"	900 36"
A	210	231	242	272	290	290	376	376	417	436	528	578	628	670	757	904	978	978	1009
B	128	143	159	169	196	196	224	224	258	315	349	413	468	501	581	666	748	748	766
C (ANSI150)	153	190	229	254	295	-	343	-	405	482	530	597	635	700	810	928	985	1061	1169
C (ANSI300)	165	210	254	280	-	318	-	380	445	520	585	648	710	775	915	1036	1093	1150	1270
F (ANSI150)	43	48	54	58	57	-	64	-	71	81	92	102	114	127	154	229	241	241	241
F (ANSI300)	43	48	54	58	-	59	-	73	83	92	117	133	149	159	181	229	*	*	*
G	20	31	30	48	39	39	48	48	48	52	91	91	91	101	103	143	143	143	143
H	3	3,5	3,5	4	4	5	5	5	5	5,5	6	7	7,5	7,5	9	10	10	10	10
J	5	6	6	8	8	10	10	10	12	14	16	18	20	20	25	28	28	28	28
K	16	20	22	25	25	32	32	38	40	45	55	65	70	75	90	110	110	110	110
N	100	111	107	127	120	120	168	168	169	169	231	230	230	240	255	326	337	337	336

* ABMASSE NACH VEREINBARUNG MIT KUNDEN / DIMENSIONS PER CUSTOMER SPECIFICATION

GEWICHTE / WEIGHTS IN KG

DN Size	50 2"	80 3"	100 4"	125 5"	150 6"	200 8"	250 10"	300 12"	350 14"	400 16"	450 18"	500 20"	600 24"	700 28"	750 30"	800 32"	900 36"
ANSI150	8	12	17	23	30	44	64	101	142	202	261	332	526	**	1380	**	**
ANSI300	8	13	20	23	34	56	84	123	197	279	391	471	747	1210	**	**	**

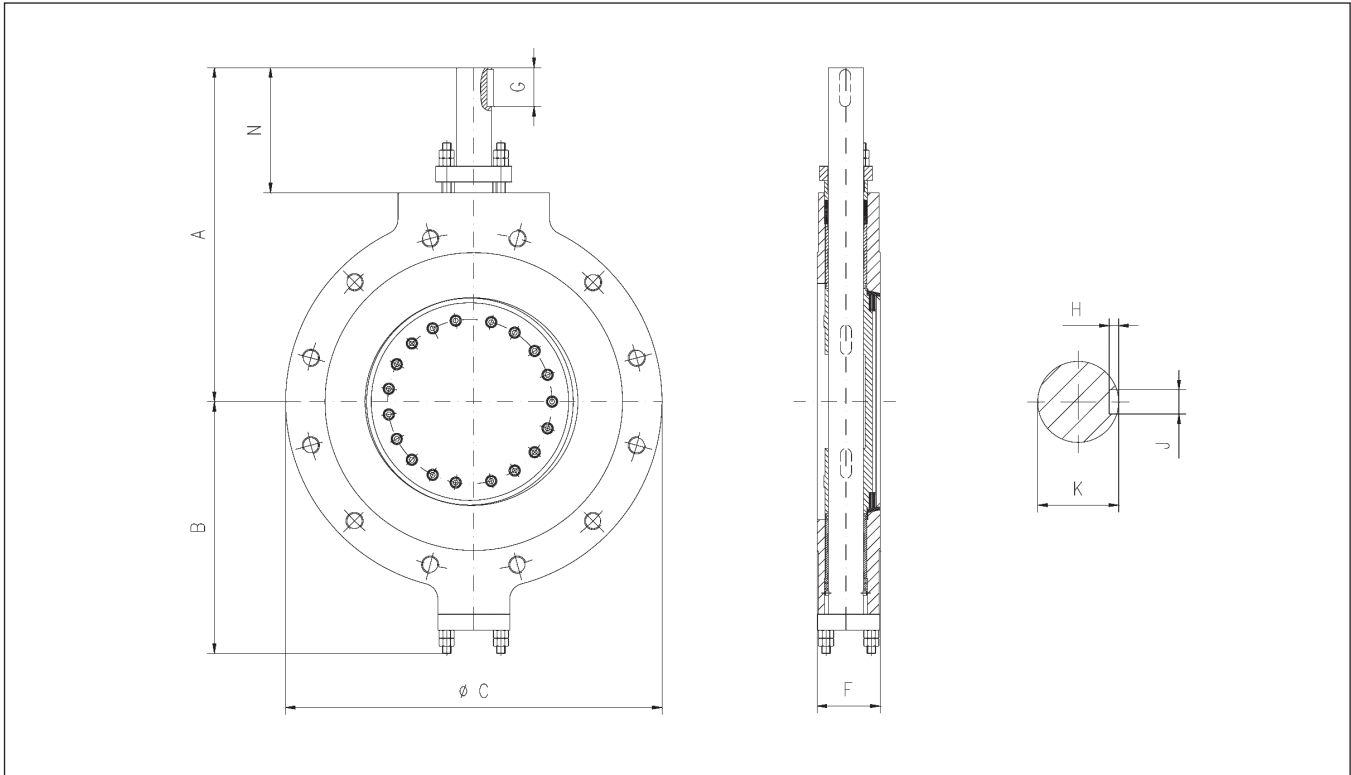
** IN ABHÄNGIGKEIT VON DER SPEZIFIKATION / IN ACCORDANCE TO SPECIFICATION

TRI-CON

MODELL / MODEL A1 (ANFLANSCH / LUG TYPE API 609 T.3)

ABMESSUNGEN UND GEWICHTE / DIMENSIONS AND WEIGHTS 3" – 36" / ANSI 600

FREIES WELLENEUDE / BARE SHAFT



ABMESSUNGEN / DIMENSIONS IN MM

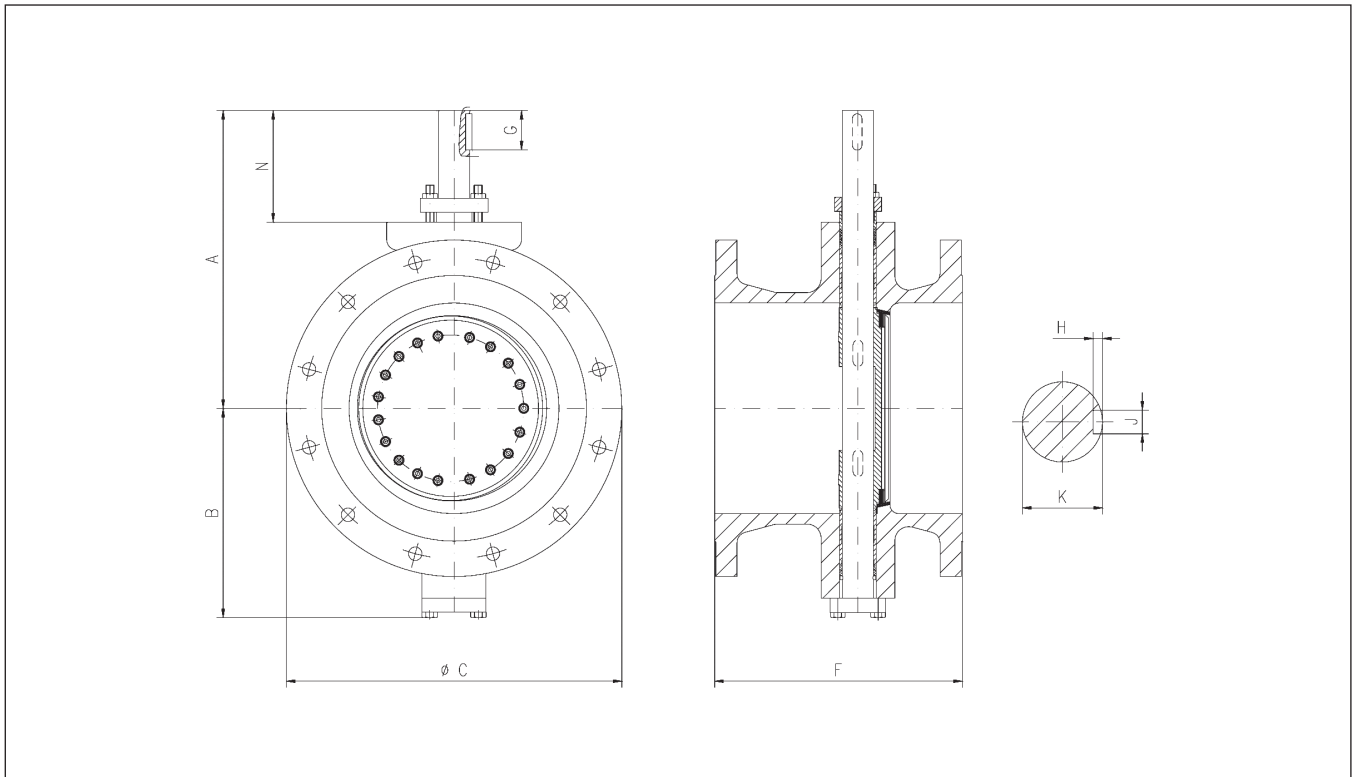
DN Size	80 3"	100 4"	150 6"	200 8"	250 10"	300 12"	350 14"	400 16"	450 18"	500 20"	600 24"	700 28"	750 30"	900 36"
A	252	281	316	435	527	551	550	663	697	846	893	1101	1091	1295
B	163	196	243	280	339	347	389	451	501	573	605	745	745	868
C	210	273	356	419	508	559	604	686	743	813	940	1074	1131	1315
F	54	64	78	102	117	140	155	178	200	216	232	300	300	350
G	53	53	53	93	93	103	93	113	113	128	163	183	163	223
H	3,5	4	5	5,5	6	6	7	9	9	10	12	13	12	15
J	6	8	10	14	16	16	18	25	25	28	36	40	36	45
K	20	25	38	45	55	55	65	90	90	110	135	160	140	200
N	132	126	133	210	244	251	242	263	265	325	371	421	413	465

GEWICHTE / WEIGHTS IN KG

DN Size	80 3"	100 4"	150 6"	200 8"	250 10"	300 12"	350 14"	400 16"	450 18"	500 20"	600 24"	700 28"	750 30"	900 36"
ANSI600	19	30	58	91	159	215	273	472	570	810	1080	1510	1710	2420

TRI-CON

MODELL / MODEL B1 (DOPPELFLANSCH / DOUBLE FLANGE ANSI B 16.10)
ABMESSUNGEN UND GEWICHTE / DIMENSIONS AND WEIGHTS
3" – 30" / ANSI 150 - 300 FREIES WELLENEUDE / BARE SHAFT



ABMESSUNGEN / DIMENSIONS IN MM

DN Size	80 3"	100 4"	125 5"	150 6"	200 8"	250 10"	300 12"	350 14"	400 16"	450 18"	500 20"	600 24"	700 28"	750 30"
A	231	242	272	290	376	417	436	528	578	628	670	757	904	978
B	143	159	169	196	224	258	315	349	413	468	501	581	666	748
C (ANSI150)	191	229	254	280	343	407	483	534	597	640	699	813	928	985
C (ANSI300)	210	254	280	318	381	445	521	585	648	711	775	915	1035	1093
F (ANSI150)	203	229	254	267	292	330	356	381	406	432	457	508	610	610
F (ANSI300)	283	305	381	403	419	457	502	762	838	914	991	1143	1346	1397
G	31	30	48	39	48	48	52	91	91	91	101	103	143	143
H	3,5	3,5	4	5	5	5	5,5	6	7	7,5	7,5	9	10	10
J	6	6	8	10	10	12	14	16	18	20	20	25	28	28
K	20	22	25	32	38	40	45	55	65	70	75	90	110	110
N	111	107	127	120	168	169	169	231	230	230	240	255	326	337

GEWICHTE / WEIGHTS IN KG

DN Size	80 3"	100 4"	125 5"	150 6"	200 8"	250 10"	300 12"	350 14"	400 16"	450 18"	500 20"	600 24"	700 28"	750 30"
ANSI150	21	27	**	46	70	103	150	205	230	348	435	695	1320	1390
ANSI300	29	39	**	67	108	140	200	334	452	568	860	1130	1720	1840

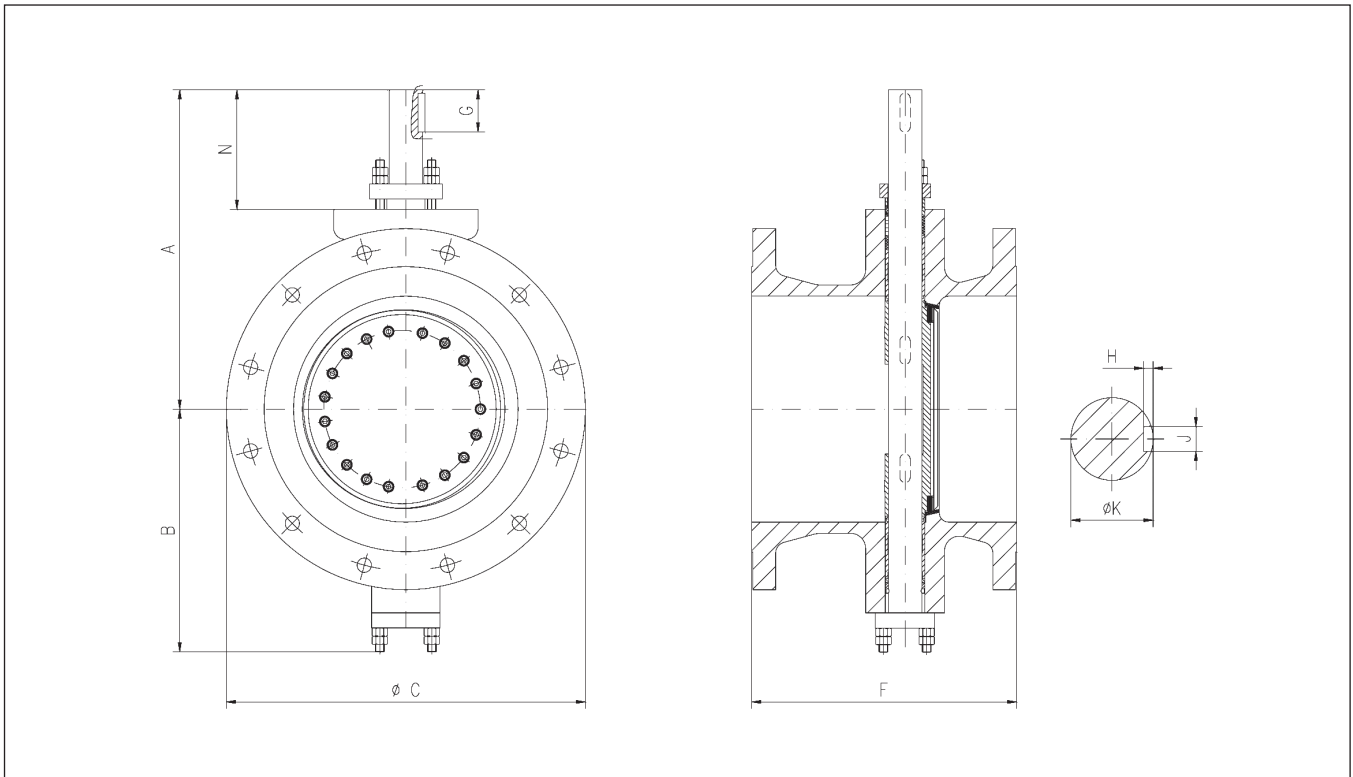
** IN ABHÄNGIGKEIT VON DER SPEZIFIKATION / IN ACCORDANCE TO SPECIFICATION

TRI-CON

MODELL / MODEL B1 (DOPPELFLANSCH / DOUBLE FLANGE ANSI B 16.10)

ABMESSUNGEN UND GEWICHTE / DIMENSIONS AND WEIGHTS 3" – 24" / ANSI 600

FREIES WELLENEUDE / BARE SHAFT



ABMESSUNGEN / DIMENSIONS IN MM

DN Size	80 3"	100 4"	150 6"	200 8"	250 10"	300 12"	350 14"	400 16"	450 18"	500 20"	600 24"
A	252	281	316	435	527	551	550	643	677	846	893
B	163	196	243	280	339	347	389	451	501	573	605
C	210	273	356	419	508	559	604	686	743	813	940
F	356	432	559	660	787	838	889	991	1092	1194	1397
G	53	53	53	93	93	103	93	113	113	128	163
H	3,5	4	5	5,5	6	6	7	9	9	10	12
J	6	8	10	14	16	16	18	25	25	28	36
K	20	25	38	45	55	55	65	90	90	110	135
N	132	126	133	210	244	251	242	263	265	325	371

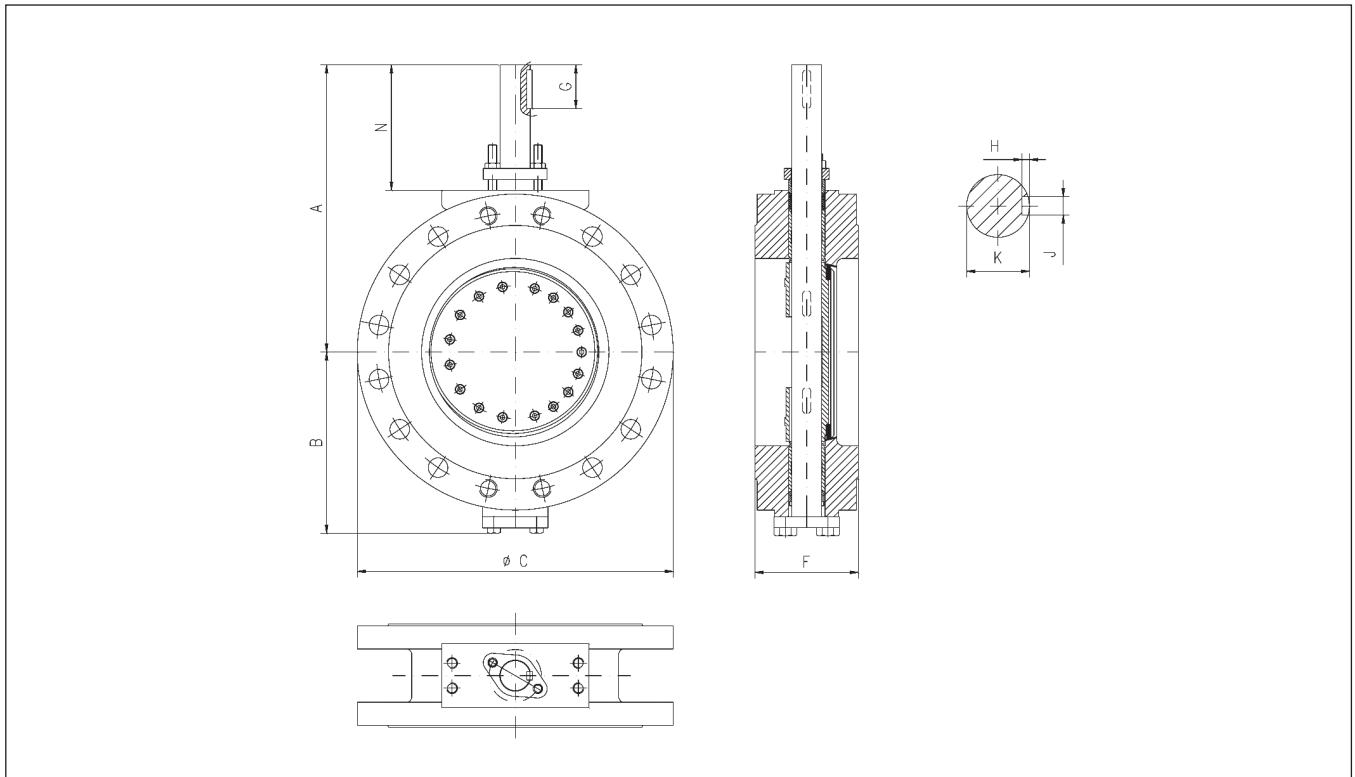
GEWICHTE / WEIGHTS IN KG

DN Size	80 3"	100 4"	150 6"	200 8"	250 10"	300 12"	350 14"	400 16"	450 18"	500 20"	600 24"
ANSI600	63	76	164	196	325	376	425	543	678	815	**

** IN ABHÄNGIGKEIT VON DER SPEZIFIKATION / IN ACCORDANCE TO SPECIFICATION

TRI-CON

MODELL / MODEL I1 (DOPPELFLANSCH / DOUBLE FLANGE (ISO 5752 Serie 13) ABMESSUNGEN UND GEWICHTE / DIMENSIONS AND WEIGHTS 3" – 36" / ANSI 150 - 300 FREIES WELLENEUDE / BARE SHAFT



ABMESSUNGEN / DIMENSIONS IN MM

DN Size	80 3"	100 4"	125 5"	150 6"	200 8"	250 10"	300 12"	350 14"	400 16"	450 18"	500 20"	600 24"	700 28"	750 30"	800 32"	900 36"
A	231	242	272	290	376	417	436	528	578	628	670	757	904	978	978	1009
B	143	159	169	196	224	258	315	349	413	468	501	581	666	748	748	766
C (ANSI150)	191	229	254	300	355	420	485	550	595	640	700	815	934	985	1085	1185
C (ANSI300)	210	254	280	323	381	445	521	585	660	712	775	915	1035	1111	1150	1270
F	114	127	140	140	152	165	178	190	216	222	229	267	292	318	318	330
G	31	30	48	39	48	48	52	91	91	91	101	103	143	143	143	143
H	3,5	3,5	4	5	5	5	5,5	6	7	7,5	7,5	9	10	10	10	10
J	6	6	8	10	10	12	14	16	18	20	20	25	28	28	28	28
K	20	22	25	32	38	40	45	55	65	70	75	90	110	110	110	110
N	111	107	127	120	168	169	169	231	230	230	240	255	326	337	337	336

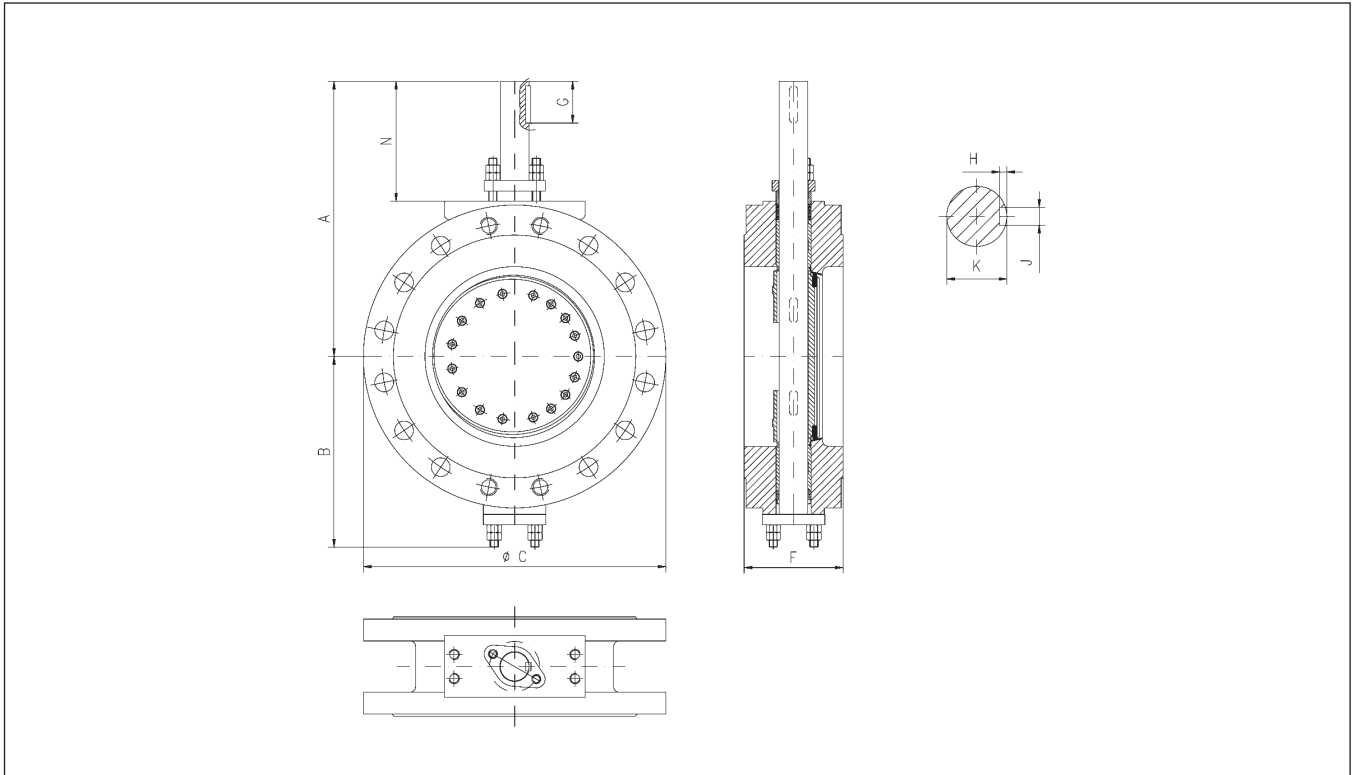
GEWICHTE / WEIGHTS IN KG

DN Size	80 3"	100 4"	125 5"	150 6"	200 8"	250 10"	300 12"	350 14"	400 16"	450 18"	500 20"	600 24"	700 28"	750 30"	800 32"	900 36"
ANSI150	20	24	**	42	65	91	122	177	255	289	365	589	880	1037	1157	1385
ANSI300	22	31	**	53	79	112	158	280	321	381	469	741	1150	1320	1400	1730

** IN ABHÄNGIGKEIT VON DER SPEZIFIKATION / IN ACCORDANCE TO SPECIFICATION

TRI-CON

MODELL / MODEL I1 (DOPPELFLANSCH / DOUBLE FLANGE (ISO 5752 Serie 14)
 ABMESSUNGEN UND GEWICHTE / DIMENSIONS AND WEIGHTS 3" – 36" / ANSI 600
 FREIES WELLENEUDE / BARE SHAFT



ABMESSUNGEN / DIMENSIONS IN MM

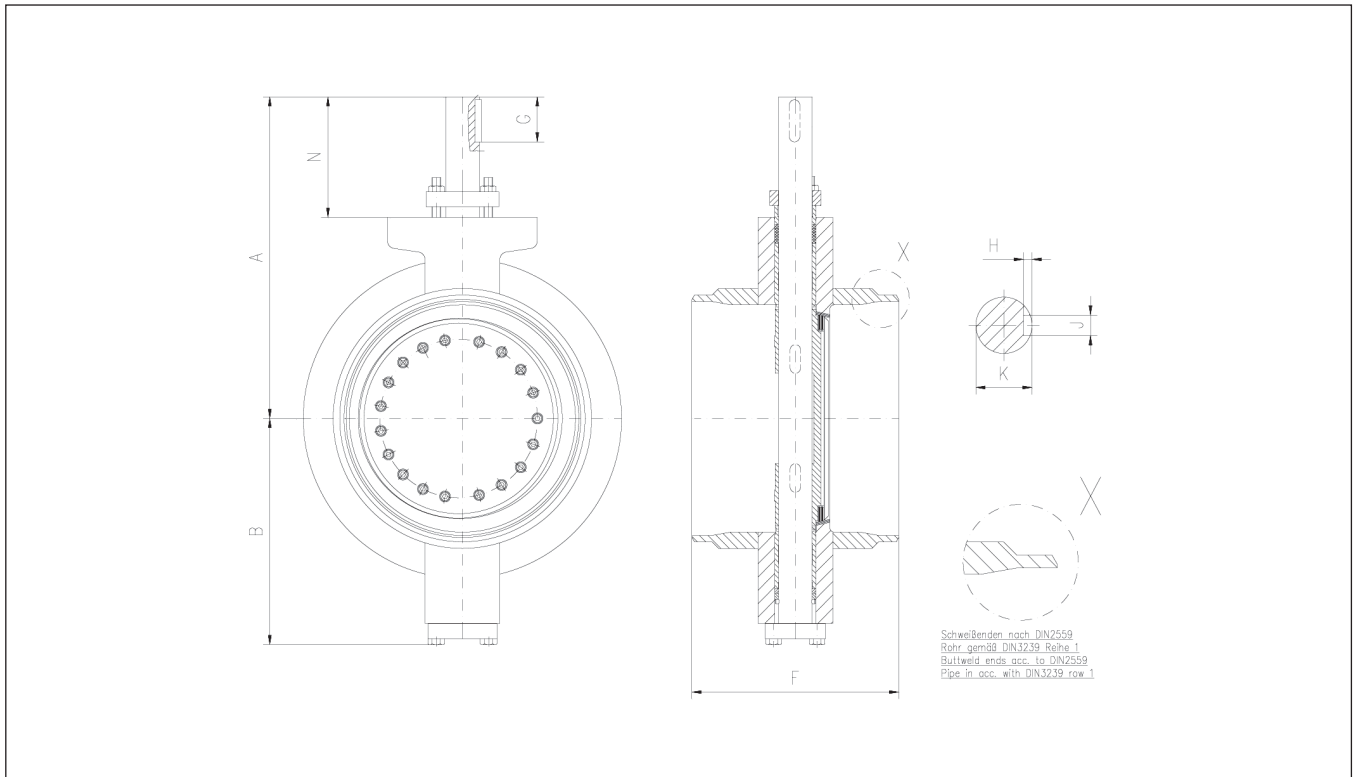
DN Size	80 3"	100 4"	150 6"	200 8"	250 10"	300 12"	350 14"	400 16"	450 18"	500 20"	600 24"	700 28"	750 30"	900 36"
A	252	281	316	435	527	551	550	643	677	846	893	1101	1091	1295
B	163	196	243	280	339	347	389	451	501	573	605	745	748	868
C	210	274	356	430	508	585	604	715	743	813	940	1074	1131	1315
F	180	190	210	230	250	270	290	310	330	350	390	430	470	510
G	53	53	53	93	93	103	93	113	113	128	163	183	163	223
H	3,5	4	5	5,5	6	6	7	9	9	10	12	13	12	15
J	6	8	10	14	16	16	18	25	25	28	36	40	36	45
K	20	25	38	45	55	55	65	90	90	110	135	160	140	200
N	132	126	133	210	244	251	242	263	265	325	371	421	413	465

GEWICHTE / WEIGHTS IN KG

DN Size	80 3"	100 4"	150 6"	200 8"	250 10"	300 12"	350 14"	400 16"	450 18"	500 20"	600 24"	700 28"	750 30"	900 36"
ANSI600	30	44	93	138	245	295	350	565	600	885	1108	1847	1990	3260

TRI-CON

MODELL / MODEL S1 (EINSCHWEISS / BUTTWELD DIN 3202 F4 / EN 558 R14)
ABMESSUNGEN UND GEWICHTE / DIMENSIONS AND WEIGHTS 3" – 36" /
ANSI 150 - 300 FREIES WELLENEUDE / BARE SHAFT



ABMESSUNGEN / DIMENSIONS IN MM

DN Size	80 3"	100 4"	125 5"	150 6"	200 8"	250 10"	300 12"	350 14"	400 16"	450 18"	500 20"	600 24"	700 28"	800 32"	900 36"
A	231	242	272	290	376	417	436	528	578	628	670	757	904	978	1009
B	143	159	169	196	224	258	315	349	413	468	501	581	666	748	766
F	180	190	200	210	230	250	270	290	310	330	350	390	430	470	510
G	31	30	48	39	48	48	52	91	91	91	101	103	143	143	143
H	3,5	3,5	4	5	5	5	5,5	6	7	7,5	7,5	9	10	10	10
J	6	6	8	10	10	12	14	16	18	20	20	25	28	28	28
K	20	22	25	32	38	40	45	55	65	70	75	90	110	110	110
N	111	107	127	120	168	169	169	231	230	230	240	255	326	337	336

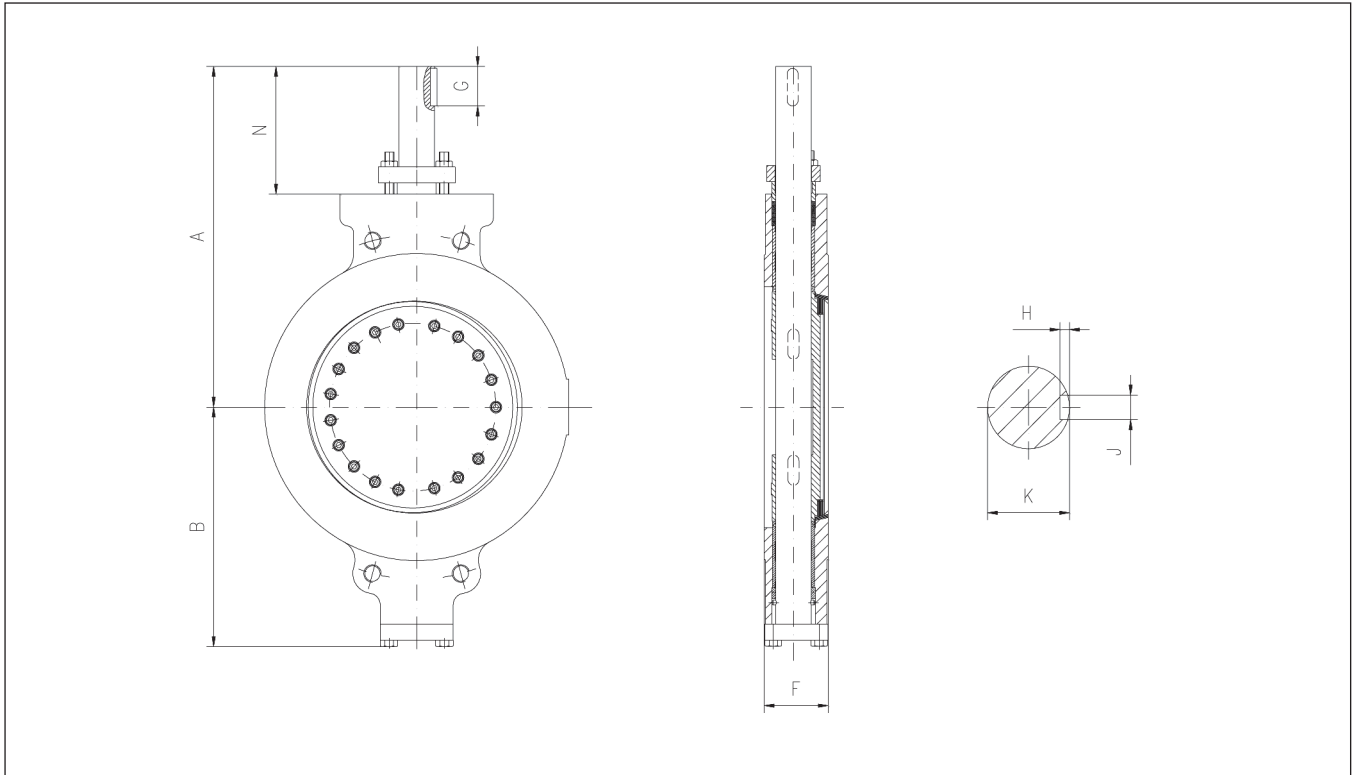
GEWICHTE / WEIGHTS IN KG

DN Size	80 3"	100 4"	125 5"	150 6"	200 8"	250 10"	300 12"	350 14"	400 16"	450 18"	500 20"	600 24"	700 28"	800 32"	900 36"
ANSI150	11	13	18	25	50	78	105	140	230	260	300	444	665	1000	1100
ANSI300	11	13	18	25	50	85	110	142	235	265	316	444	748	1100	**

** IN ABHÄNGIGKEIT VON DER SPEZIFIKATION / IN ACCORDANCE TO SPECIFICATION

TRI-CON

MODELL / MODEL W1 (ZWISCHENFLANSCH / WAFER TYPE API 609 T.3)
 ABMESSUNGEN UND GEWICHTE / DIMENSIONS AND WEIGHTS
 2" – 36" / ANSI 150 - 300 FREIES WELLENEUDE / BARE SHAFT



ABMESSUNGEN / DIMENSIONS IN MM

DN Size	50 2"	80 3"	100 4"	125 5"	150 6" ANSI 150	150 6" ANSI 300	200 8" ANSI 150	200 8" ANSI 300	250 10"	300 12"	350 14"	400 16"	450 18"	500 20"	600 24"	700 28"	750 32"	800 32"	900 36"
A	210	231	242	272	290	290	376	376	417	436	528	578	628	670	757	904	978	978	1009
B	128	143	159	169	196	196	224	224	258	315	349	413	468	501	581	666	748	748	766
F (ANSI150)	43	48	54	58	57	-	64	-	71	81	92	102	114	127	154	229	241	241	241
F (ANSI300)	43	48	54	58	-	59	-	73	83	92	117	133	149	159	181	229	*	*	*
G	20	31	30	48	39	39	48	48	48	52	91	91	91	101	103	143	143	143	143
H	3	3,5	3,5	4	4	5	5	5	5	5,5	6	7	7,5	7,5	9	10	10	10	10
J	5	6	6	8	8	10	10	10	12	14	16	18	20	20	25	28	28	28	28
K	16	20	22	25	25	32	32	38	40	45	55	65	70	75	90	110	110	110	110
N	100	111	107	127	120	120	168	168	169	169	231	230	230	240	255	326	337	337	336

* Abmaße nach Vereinbarung mit Kunden / Dimensions per customer specification

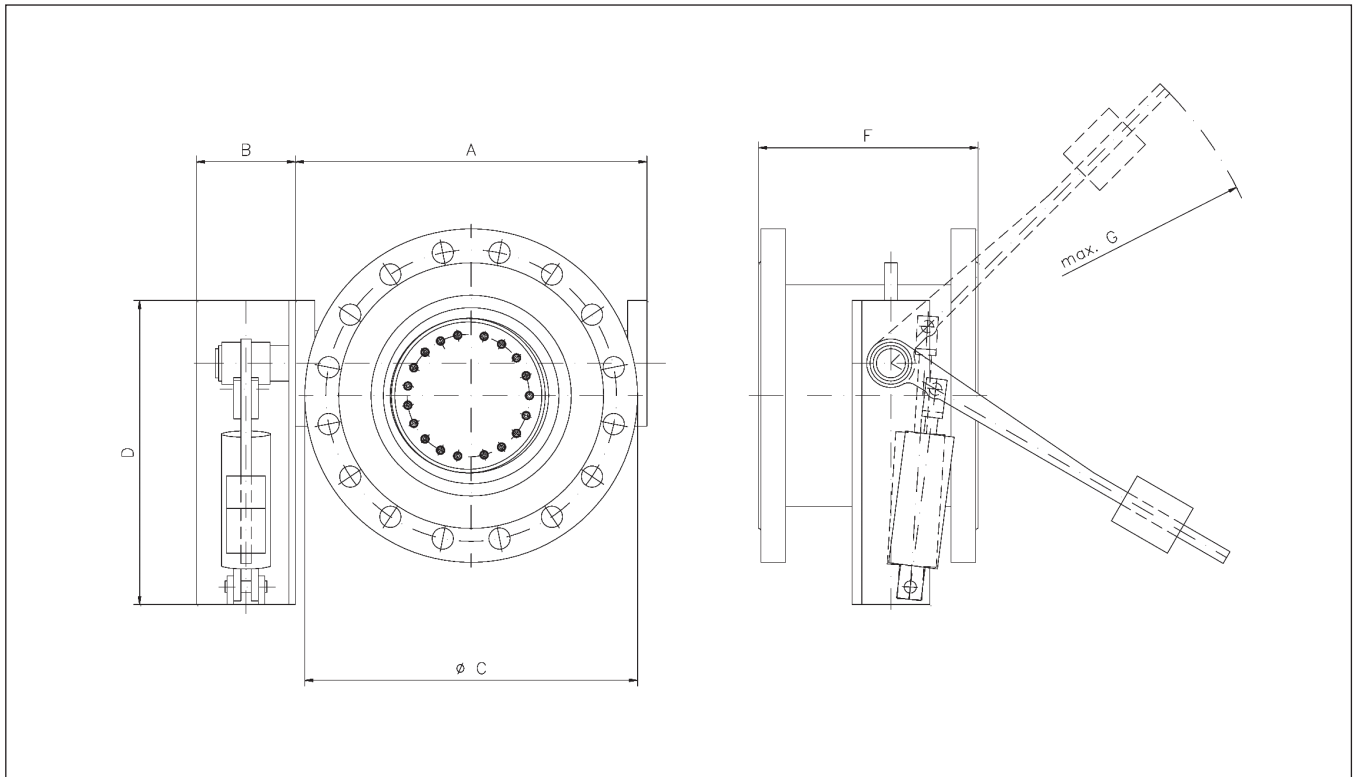
GEWICHTE / WEIGHTS IN KG

DN Size	50 2"	80 3"	100 4"	125 5"	150 6" ANSI 150	150 6" ANSI 300	200 8" ANSI 150	200 8" ANSI 300	250 10"	300 12"	350 14"	400 16"	450 18"	500 20"	600 24"	700 28"	750 32"	800 32"	900 36"
ANSI150	**	**	**	**	**	**	**	**	**	**	**	**	**	**	**	**	**	**	**
ANSI300	**	**	**	**	**	**	**	**	**	**	**	**	**	**	**	**	**	**	**

** IN ABHÄNGIGKEIT VON DER SPEZIFIKATION / IN ACCORDANCE TO SPECIFICATION

TRI-CHECK

MODELL / MODEL CF (DOPPELFLANSCH / DOUBLE FLANGE EN 558 R14 / DIN 3202 F4) ABMESSUNGEN UND GEWICHTE / DIMENSIONS AND WEIGHTS DN 80 – DN 900 / PN 10 – 40 FREIES WELLENENDE / BARE SHAFT



ABMESSUNGEN / DIMENSIONS IN MM

DN Size	80 3"	100 4"	125 5"	150 6"	200 8"	250 10"	300 12"	350 14"	400 16"	450 18"	500 20"	600 24"	700 28"	800 32"	900 36"
A	240	296	296	430	456	470	544	608	706	806	870	1014	1156	1302	1346
B	80	80	120	120	120	150	150	150	240	240	240	250	250	250	350
C (PN10)	200	220	250	285	340	395	445	505	565	615	670	780	895	1015	1115
C (PN16)	200	220	250	285	340	405	460	520	580	640	715	840	910	1025	1125
C (PN25)	200	235	270	300	360	425	485	555	620	670	730	845	960	1085	1185
C (PN40)	200	235	270	300	375	450	515	580	660	685	755	890	995	1140	1250
D	400	400	400	400	410	500	500	500	700	700	700	800	900	900	900
F	180	190	200	210	230	250	270	290	310	330	350	390	430	470	510
G	400	400	400	500	500	500	500	500	500	600	600	700	700	900	900

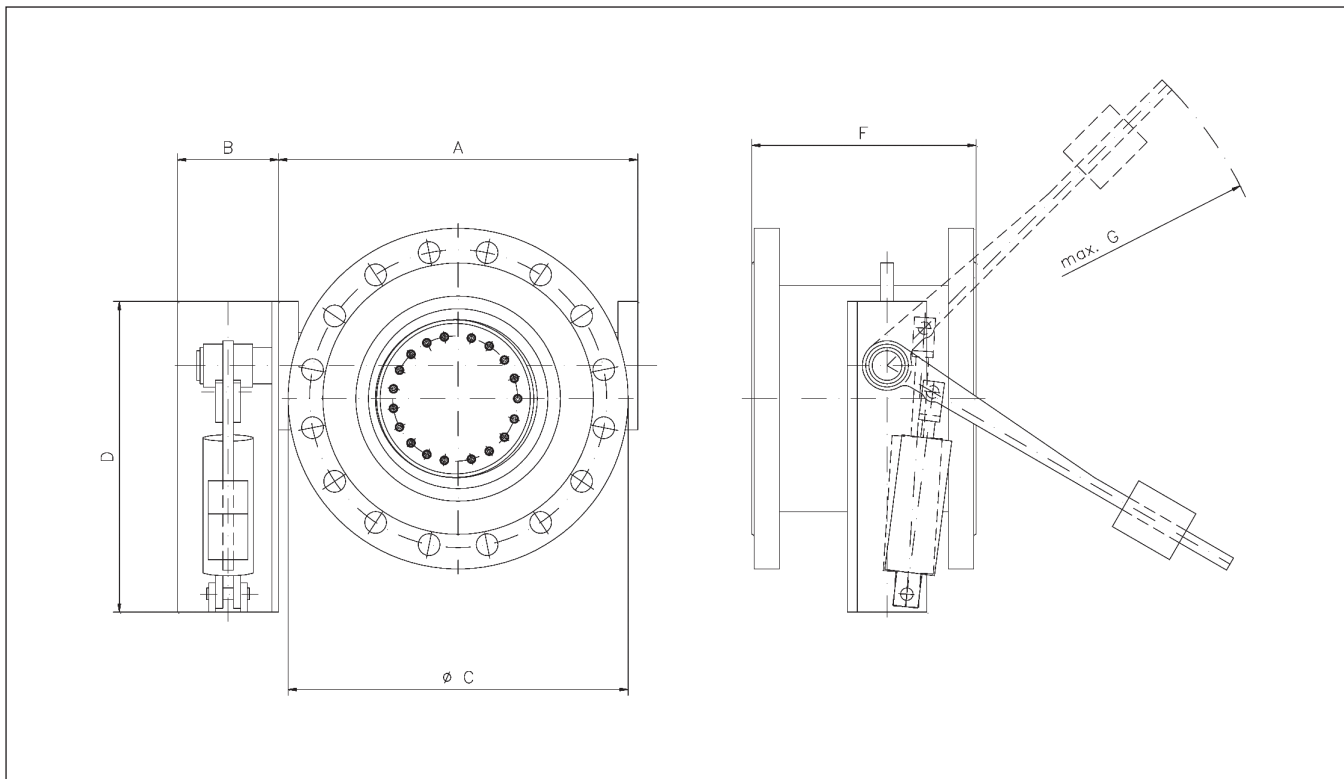
GEWICHTE / WEIGHTS IN KG

DN Size	80 3"	100 4"	125 5"	150 6"	200 8"	250 10"	300 12"	350 14"	400 16"	450 18"	500 20"	600 24"	700 28"	800 32"	900 36"
PN10	24	37	31	43	71	109	136	172	235	**	345	505	675	825	946
PN16	24	27	31	43	71	111	145	188	357	**	391	566	724	886	1005
PN25	24	31	37	52	82	128	164	220	391	**	449	624	786	924	1080
PN40	24	31	37	52	91	149	201	262	566	**	503	**	**	**	**

** IN ABHÄNGIGKEIT VON DER SPEZIFIKATION / IN ACCORDANCE TO SPECIFICATION

TRI-CHECK

MODELL / MODEL CF (DOPPELFLANSCH / DOUBLE FLANGE EN 558 R14 / DIN 3202 F4) ABMESSUNGEN UND GEWICHTE / DIMENSIONS AND WEIGHTS 3" – 36" / ANSI 150 - 300 FREIES WELLENEUDE / BARE SHAFT



ABMESSUNGEN / DIMENSIONS IN MM

DN Size	80 3"	100 4"	150 6"	200 8"	250 10"	300 12"	350 14"	400 16"	450 18"	500 20"	600 24"	700 28"	750 30"	800 32"	900 36"
A	240	296	430	456	470	544	608	706	806	870	1014	1156	1312	1302	1346
B	80	80	120	120	150	150	150	240	240	240	250	250	250	250	350
C [ANSI150]	191	229	280	343	407	485	534	600	635	700	813	930	985	1061	1169
C [ANSI300]	210	254	323	381	445	521	585	648	710	775	915	1035	1090	1150	1270
D	400	400	400	410	500	500	500	700	700	700	800	900	900	900	900
F	180	190	210	230	250	270	290	310	330	350	390	430	470	470	510
G	400	400	500	500	500	500	500	500	600	600	700	700	700	900	900

GEWICHTE / WEIGHTS IN KG

DN Size	80 3"	100 4"	150 6"	200 8"	250 10"	300 12"	350 14"	400 16"	450 18"	500 20"	600 24"	700 28"	750 30"	800 32"	900 36"
ANSI150	24	31	52	82	128	164	220	391	**	449	624	786	**	924	1080
ANSI300	24	31	52	91	149	201	262	566	**	503	**	**	**	**	**

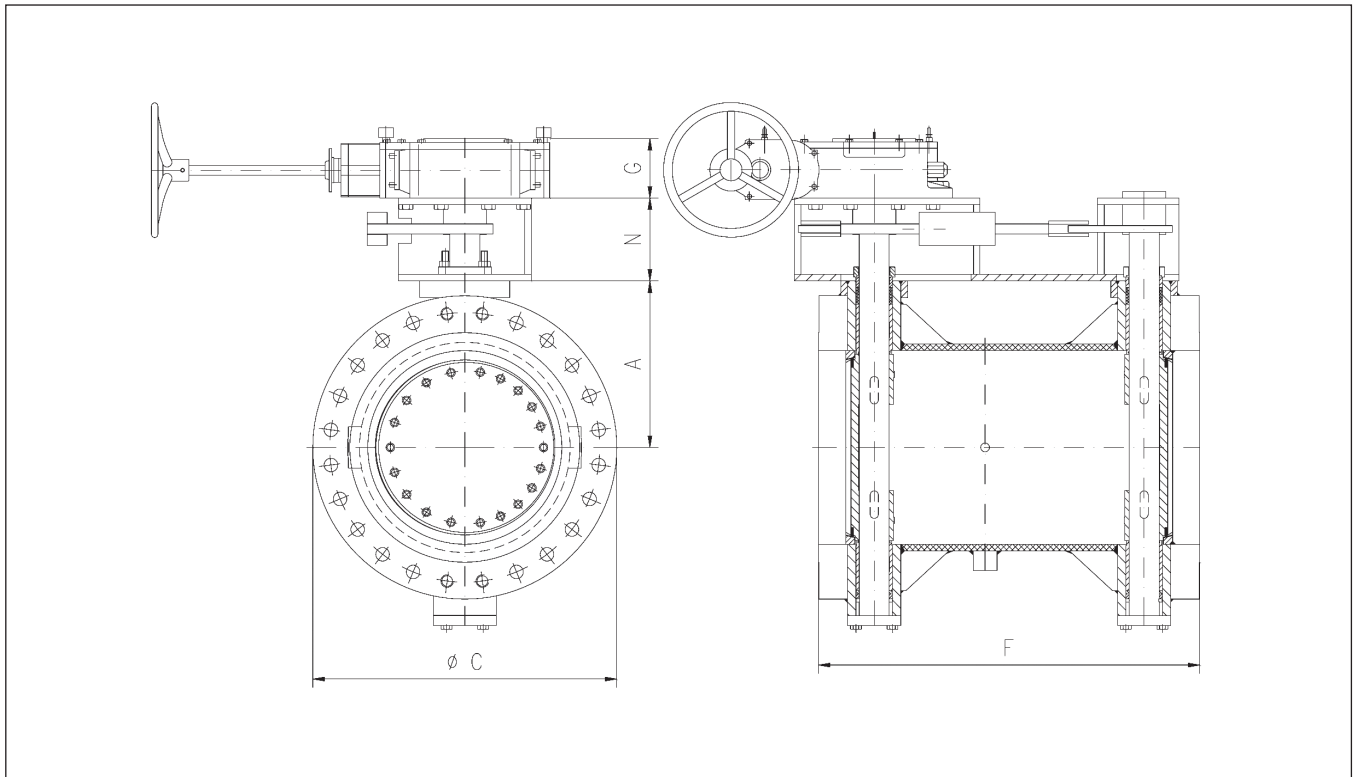
** IN ABHÄNGIGKEIT VON DER SPEZIFIKATION / IN ACCORDANCE TO SPECIFICATION

TRI-BLOCK

MODELL / MODEL DB (DOUBLE BLOCK & BLEED FACE TO FACE ANSI B 16.10)

ABMESSUNGEN / DIMENSIONS 3" – 24" / ANSI 150 - 300

EIN GETRIEBE / SINGLE GEAR OPERATED



ABMESSUNGEN / DIMENSIONS IN MM

DN Size	80 3"	100 4"	150 6"	200 8"	250 10"	300 12"	350 14"	400 16"	450 18"	500 20"	600 24"
A	120	135	170	208	248	267	297	348	398	430	502
C (ANSI150)	191	230	280	345	407	485	534	597	635	699	813
C (ANSI300)	210	255	318	381	445	521	585	648	712	775	915
F (ANSI150)	203	229	267	292	330	356	381	406	432	457	508
F (ANSI300)	283	305	403	419	457	502	762	838	914	991	1143
N max.	250	250	250	250	250	250	250	250	250	250	250
BRACKET 150 lbs	F14	F14	F16	F16	F16	F16	F25	F25	F25	F35	F35
GEAR 150 lbs/ Handwheel size	AB550 HR 200	AB550 HR 200	AB880 HR 400	AB1250 HR 600	AB1250 HR 600	AB1950 SP4 HR 400	AB1950 SP4 HR 500	AB6800 SP4 HR 500	AB6800 SP4 HR 600	AB6800 SP9 HR 500	AB6800 SP9 HR 500
G Gear Height 150 lbs	87	87	90	100	100	125	125	160	160	160	160
BRACKET 300 lbs	F14	F14	F16	F16	F25	F25	F30	F30	F30	F35	F35
GEAR 300 lbs	AB550 HR 200	AB550 HR 315	AB1250 HR 500	AB1950 HR 600	AB1950 SP4 HR 600	AB1950 SP4 HR600	AB6800 SP4 HR600	AB6800 SP9 HR 500	AB6800 SP9 HR 500	A250 SP9 HR 700	A250 SP9 HR 700
G Gear Height 300 lbs	87	87	100	125	125	125	160	160	160	187	187

Modell & Gehäuseform	Nennweite	Druckstufe	Werkstoffe Gehäuse / Scheibe	Werkstoffe Welle	Weilendichtung	Lamellenwerkstoff	Spezielles	Betätigung
A1 = API 609 Lug Type Tabelle 2	0050 = DN 50 = 2"	A = PN 10	A = G2406H / P2456H	A = 1.4057 (SS431)	1 = Graphit	1 = Edelstahl / Graphit	A = Standard	A = freies Wellenende
B1 = B16.10 Gate Valve Double Flange	0065 = DN 65 = 2.5"	B = PN 16	B = 1.4552 (CF8C)	B = 1.4571 (SS316Ti)	2 = PTFE	2 = Vollbleistahl	B = Inconel Sitz	E = elektrischer Antrieb
I1 = ISO 9752 Double Flange	0080 = DN 80 = 3"	C = PN 25	C = 1.4571 (SS316Ti)	C = 1.4980 (AISI660)	3 = Kalrez	3 = Edelstahl / PTFE	C = Flanschdichtleiste mit Nut	G = Handradgetriebe
W1 = Wafer-type API 609	0100 = DN 100 = 4"	D = PN 40	D = 1.4408	D = Duplex	4 = Spezial	4 = Hastelloy / Graphit	D = Wellenlager für hohe Schallspeile	H = hydraulischer Antrieb
D1 = EN 558 R13/R14 (DIN 3202 / F16 / F4) Doppelflanschgehäuse	0125 = DN 125 = 5"	E = PN 63	E = 1.4301 (SS304)	E = 1.4301 (SS304)	5 = Graphit / Tellerfedern	5 = Spezial	E = Totraumfreie Lagervorabichtung	I = Handradgetriebe mit Endschalterbox
F1 = EN 558 R14 (DIN 3202 / F4) Doppelflanschgehäuse	0150 = DN 150 = 6"	F = PN 100	F = 1.4307 (SS304L)	F = 1.4307 (SS304L)	6 = PTFE / Tellerfedern	6 = Duplex / Graphit	F = Stelltillierter Sitz	M = Montagesatz
L1 = EN 558 R16 (DIN 3202 / K3) Anflanschgehäuse	0200 = DN 200 = 8"	G = PN 160	G = 1.7357 (WC6)	G = 1.4923	7 = O2-Graphit	7 = Inconel / O2-Graphit	G = Ausblässichere Welle nach API für DIN-Armaturen	P = pneumatischer Antrieb
S1 = EN 558 R14 (DIN 3202 / F4) Einschwefelgehäuse / Schweißkonstruktion	0250 = DN 250 = 10"	H = PN 250	H = Hastelloy	H = Hastelloy	8 = O2-Graphit / Tellerfedern	8 = Hastelloy	H = Kombination E + F	Q = Elektrohydraulik
S2 = EN 558 R14 (DIN 3202 / F4) Einschwefelgehäuse / Guss	0300 = DN 300 = 12"	I = PN 6	I = Inconel	I = Inconel	9 = EPAGRAPH	9 = Duplex	I = Kombination D + F	S = Spezial
WD = EN 558 R16 (DIN 3202 / K3) Ringgehäuse	0350 = DN 350 = 14"	J = JIS Standard	J = Duplex	J = 1.4401/1.4404 (SS316/316L)		0 = Inconel	J = Kombination D + F & HT-Schrauben	L = Tieftemperaturgetriebe
W5 = EN 558 R20/R25 (DIN 3202 / K1/K2) Ringgehäuse	0375 = DN 375 = 15"	X = ANSI 150	K = 1.4401 / 1.4404 (SS316/316L)	K = 1.4541 (SS321)		A = Monel / O2-Graphit	K = Kombination D + F + HT-Schrauben + Verlängerung	T = Hochtemperaturgetriebe
L5 = EN 558 R20/25 (DIN 3202 / K1/K2) Anflanschgehäuse	0400 = DN 400 = 16"	Y = ANSI 300	L = 1.6220 / P355NL	M = Monel K500		B = Bronze / Graphite	L = Gehäuseverlängerung	O = O2-Getriebe
DB = Double Block and Bleed	0450 = DN 450 = 18"	Z = ANSI 600	M = Monel	N = Nitronics 50		C = Monel	M = Totraumfrei + NACE	N = Offshoregetriebe
CF = EN 558 R14 (DIN 3202 / F4) Rückschlagklappe	0500 = DN 500 = 20"	W = ANSI 900	N = Stahlgehäuse & Edelstahlscheibe	P = 17-4 PH / 1.4542		D = Superduplex / Graphit	N = NACE	R = Handgetriebe mit Padlockflansch
CS = EN 558 R14 (DIN 3202 / F4) Einschwefelrückschlagklappe	0600 = DN 600 = 24"	V = ANSI 1500	O = O2 Sondermessing	Q = Superduplex			O = Heizmantel	
FA = EN 558 R14 Doppelflanschgehäuse mit ANSI Bohrbild	0650 = DN 650 = 26"	S = Spezial	P = C95800/C95500	U = 1.4536-39 (904/904L)			P = Totraumfrei + Heizmantel	
	0700 = DN 700 = 28"		Q = Superduplex	S = Spezial			Q = Totraumfrei + Heizmantel + NACE	
	0750 = DN 750 = 30"		R = 1.6Mn03 / 1.5415 / G20Mn05 / 1.5419				R = Flanschdichtleiste mit Rücksprung	
	0800 = DN 800 = 32"		S = Spezial				S = Spezial	
	0900 = DN 900 = 36"		T = 1.4827				T = HT-Schrauben	
	1000 = DN 1000 = 40"		U = 1.4859				U = Kombination L & T	
	1050 = DN 1050 = 42"		V = SS / O2 Sondermessing				V = Wellenverlängerung	
			W = WC9				W = Kombination T + V	
			X = LCB				X = Kombination L + N + T	
			Y = CF8M					
			Z = WCB / A51.6Gr.70					
			1 = 1.4536-39 (904/904L)					
			3 = CF3					
			4 = CF3M					
			5 = C5					
			6 = C12					
	2200 = DN 2200 = 88"		8 = CF8					

MODEL NUMBERS TRI-CON

Designation	Size	Pressure class	Body & Disc material	Shaft material	Packing	Lamination material	Execution	Operation
A1 = API 609 Lug Type Table 2	0050 = DN 50 = 2"	A = PN 10	A = G2240GH / P265GH	A = 1.4057 (SS431)	1 = Graphite	1 = Stainless Steel / Graphite	A = Standard	A = Bare Shaft
B1 = B16.10 Gate Valve Double Flange	0065 = DN 65 = 2.5"	B = PN 16	B = 1.4552 (CF8C)	B = 1.4571 (SS316Ti)	2 = PTFE	2 = Stainless Steel Solid Laminate	B = Inconel Seat	E = Electrical Actuator
I1 = ISO 5752 Double Flange	0080 = DN 80 = 3"	C = PN 25	C = 1.4571 (SS316Ti)	C = 1.4980 (AISI660)	3 = Kalrez	3 = Stainless Steel / PTFE	C = Flange with Groove	G = Gear
W1 = Wafer type API 609	0100 = DN 100 = 4"	D = PN 40	D = 1.4408	D = Duplex	4 = Special	4 = Hastelloy / Graphite	D = High Cyce Bearing	H = Hydraulic Actuator
D1 = EN 558 R14 D1 = EN 558 R14 (DIN 3202 / F16 / F4) Double Flange	0125 = DN 125 = 5"	E = PN 63	E = 1.4301 (SS304)	E = 1.4301 (SS304)	5 = Graphite / Live-Loading	5 = Special	E = Sealed Bearing	I = Gear with Switch Box
F1 = EN 558 R14 (DIN 3202 / F4) Double Flange	0150 = DN 150 = 6"	F = PN 100	F = 1.4307 (SS304L)	F = 1.4307 (SS304L)	6 = PTFE / Live-Loading	6 = Duplex / Graphite	F = Stellite Seat	M = Mounting Bracket
L1 = EN 558 R16 (DIN 3202 / K3) Lug type	0200 = DN 200 = 8"	G = PN 160	G = 1.7357 (WC6)	G = 1.4923	7 = 02-Graphite	7 = Inconel / 02-Graphite	G = Blow out proof shaft acc. API 609 for DIN Valves	P = Pneumatic Actuator
S1 = EN 558 R14 (DIN 3202 / F4) Buttweld / Fabricated	0250 = DN 250 = 10"	H = PN 250	H = Hastelloy	H = Hastelloy	8 = 02-Graphite / Live-Loading	8 = Hastelloy	H = Combination E + F	Q = Electrohydraulic Actuator
S2 = EN 558 R14 (DIN 3202 / F4) Buttweld / Casting	0300 = DN 300 = 12"	I = PN 6	I = Inconel	I = Inconel	9 = EPAGRAPH	9 = Duplex	I = Combination D + F	S = Special
WD = EN 558 R16 (DIN 3202 / K3) Wafer Type	0350 = DN 350 = 14"	J = JIS Standard	J = Duplex	J = 1.4401 / 1.4404 (SS316/316L)		0 = Inconel	J = Combination D + F & HT-Bolting	L = Low Temperature Gear
WS = EN 558 R20/R25 (DIN 3202 / K1/K2) Wafer Type	0375 = DN 375 = 15"	X = ANSI 150	K = 1.4401 / 1.4404 (SS316/316L)	K = 1.4541 (SS321)		A = Monel / 02-Graphite	K = Combination D + F + HT-Bolting + Extension	T = High Temperature Gear
LS = EN 558 R20/R25 (DIN 3202 / K1/K2) Lug Type	0400 = DN 400 = 16"	Y = ANSI 300	L = 1.6220 / P355NL	M = Monel K500		B = Bronze / Graphite	L = Body Extension	0 = 02 - Gear
DB = Double Block and Bleed	0450 = DN 450 = 18"	Z = ANSI 600	M = Monel	N = Nitronics 50		C = Monel	M = Sealed bearing + NACE	N = Offshore Gear
CF = EN 558 R14 (DIN 3202 / F4) Flanged Check Valve	0500 = DN 500 = 20"	W = ANSI 900	N = CS Body & SS Disc	P = 17-4 PH / 1.4542		D = Superduplex / Graphite	N = NACE	R = Gear with Padlock Flange
CS = EN 558 R14 (DIN 3202 / F4) Buttweld Check Valve	0600 = DN 600 = 24"	V = ANSI 1500	O = 02 Brass	Q = Superduplex			O = Steam Jacket	
FA = EN 558 R14 Double Flange with ANSI Connection	0650 = DN 650 = 26"	S = Special	P = C95800/C95500	U = 1.4536-39 (904/904L)			P = Sealed bearing + Steam Jacket	
	0700 = DN 700 = 28"		Q = Superduplex	S = Special			Q = Sealed bearing + Steam Jacket + NACE	
	0750 = DN 750 = 30"		R = 1.6Mo3 / 1.5415 / G20Mo5 / 1.5419				R = Flange with Recess	
	0800 = DN 800 = 32"		S = Special				S = Special	
	0900 = DN 900 = 36"		T = 1.4827				T = HT-Bolting	
	1000 = DN 1000 = 40"		U = 1.4859				U = Combination L & T	
	1050 = DN 1050 = 42"		V = SS / 02 Brass				V = Shaft Extension	
			W = WC9				W = Combination T + V	
			X = LCB				X = Combination L + N + T	
			Y = CF8M					
			Z = WCB / A516Gr70					
			1 = 1.4536-39 (904/904L)					
			3 = CF3					
			4 = CF3M					
			5 = C5					
			6 = C12					
	2200 = DN 2200 = 88"		8 = CF8					

TRI-CON

MODELL / MODEL A1 (ANFLANSCH / LUG TYPE API 609 T.3)

GEWINDEABMESSUNGEN / THREAD DIMENSIONS

DN 80 – DN 600 ANSI150/300/600

DN Size	ANSI	Baulänge Face to face	Gewinde / Thread Pro Seite / per side	Gewinde im Spindelbereich Thread in shaft area Pro Seite / per side
80 / 3"	150	48	4 x 5/8"-11UNC / 18mm tief / deep	-
	300	48	6 x 3/4"-10UNC / 18mm tief / deep	2 x 3/4"-10UNC / 11mm tief / deep
	600	54	6 x 3/4"-10UNC / 20mm tief / deep	2 x 3/4"-10UNC / 19mm tief / deep
100 / 4"	150	54	8 x 5/8"-11UNC / 20mm tief / deep	-
	300	54	8 x 3/4"-10UNC / 22mm tief / deep	-
	600	64	8 x 7/8"-9UNC / 21mm tief / deep	-
150 / 6"	150	57	8 x 3/4"-10UNC / 22mm tief / deep	-
	300	59	10 x 3/4"-10UNC / 22mm tief / deep	2 x 3/4"-10UNC / 13mm tief / deep
	600	78	10 x 1"-8UNC / 32mm tief / deep	2 x 1"-8UNC / 14mm tief / deep
200 / 8"	150	64	8 x 3/4"-10UNC / 25mm tief / deep	-
	300	73	12 x 7/8"-9UNC / 27mm tief / deep	-
	600	102	10 x 1 1/8"-8UN / 35mm tief / deep	2 x 1 1/8"-8UN / 30mm tief / deep
250 / 10"	150	71	12 x 7/8"-9UNC / 30mm tief / deep	-
	300	83	12 x 1"-8UNC / 30mm tief / deep	4 x 1"-8UNC / 26mm tief / deep
	600	117	12 x 1 1/4"-8UN / 47mm tief / deep	4 x 1 1/4"-8UN / 26mm tief / deep
300 / 12"	150	81	12 x 7/8"-9UNC / 34mm tief / deep	-
	300	92	12 x 1 1/8"-8UN / 40mm tief / deep	4 x 1 1/8"-8UN / 33mm tief / deep
	600	140	16 x 1 1/4"-8UN / 48mm tief / deep	4 x 1 1/4"-8UN / 32mm tief / deep
350 / 14"	150	92	12 x 1"-8UNC / 40mm tief / deep	-
	300	117	16 x 1 1/8"-8UN / 43mm tief / deep	4 x 1 1/8"-8UN / 30mm tief / deep
	600	155	16 x 1 3/8"-8UN / 60mm tief / deep	4 x 1 3/8"-8UN / 24mm tief / deep
400 / 16"	150	102	12 x 1"-8UNC / 40mm tief / deep	4 x 1"-8UNC / 28mm tief / deep
	300	133	16 x 1 1/4"-8UN / 48mm tief / deep	4 x 1 1/4"-8UN / 35mm tief / deep
	600	178	16 x 1 1/2"-8UN / 58mm tief / deep	4 x 1 1/2"-8UN / 22mm tief / deep
450 / 18"	150	114	12 x 1 1/8"-8UN / 43mm tief / deep	4 x 1 1/8"-8UN / 34mm tief / deep
	300	149	20 x 1 1/4"-8UN / 48mm tief / deep	4 x 1 1/4"-8UN / 26mm tief / deep
	600	200	16 x 1 5/8"-8UN / 65mm tief / deep	4 x 1 5/8"-8UN / 29mm tief / deep
500 / 20"	150	127	16 x 1 1/8"-8UN / 43mm tief / deep	4 x 1 1/8"-8UN / 26mm tief / deep
	300	159	20 x 1 1/4"-8UN / 48mm tief / deep	4 x 1 1/4"-8UN / 30mm tief / deep
	600	216	20 x 1 5/8"-8UN / 65mm tief / deep	4 x 1 5/8"-8UN / 24mm tief / deep
600 / 24"	150	154	16 x 1 1/4"-8UN / 55mm tief / deep	4 x 1 1/4"-8UN / 25mm tief / deep
	300	181	20 x 1 1/2"-8UN / 58mm tief / deep	4 x 1 1/2"-8UN / 40mm tief / deep

TRI-CON

MODELL / MODEL I1 (DOPPELFLANSCH / DOUBLE FLANGE / ISO 5752 Serie 13) GEWINDEABMESSUNGEN / THREAD DIMENSIONS DN 80 / 3" – DN 1000 / 40" ANSI150/300/600

DN Size	ANSI	Baulänge Face to face	Gewinde im Spindelbereich Thread in shaft area Pro Seite / per side	Schraubenlöcher Bolt holes Pro Seite / per side
80 / 3"	150	114	-	4 x Ø 19,1
	300	114	4 x ¾" – 10UNC / 28mm tief / deep	4 x Ø 22,4
	600	180	4 x ¾" – 10UNC / 28mm tief / deep	4 x Ø 22,4
100 / 4"	150	127	4 x 5/8" – 11UNC / 20mm tief / deep	4 x Ø 19,1
	300	127	4 x ¾" – 10UNC / 25mm tief / deep	4 x Ø 22,4
	600	190	4 x 7/8" – 9UNC / 32mm tief / deep	4 x Ø 25
150 / 6"	150	140	4 x ¾" – 10UNC / 24mm tief / deep	4 x Ø 22,4
	300	140	4 x ¾" – 10UNC / 29mm tief / deep	8 x Ø 22,4
	600	210	4 x 1" – 8UNC / 40mm tief / deep	8 x Ø 28,6
200 / 8"	150	152	4 x ¾" – 10UNC / 24mm tief / deep	4 x Ø 22,4
	300	152	4 x 7/8" – 9UNC / 30mm tief / deep	8 x Ø 25,4
	600	230	4 x 1 1/8" – 8UN / 45mm tief / deep	8 x Ø 31,8
250 / 10"	150	165	4 x 7/8" – 9UNC / 34mm tief / deep	8 x Ø 25,4
	300	165	4 x 1" – 8UNC / 40mm tief / deep	12 x Ø 28,4
	600	250	4 x 1 1/4" – 8UN / 47mm tief / deep	12 x Ø 35,1
300 / 12"	150	178	4 x 7/8" – 9UNC / 26mm tief / deep	8 x Ø 25,4
	300	178	4 x 1 1/8" – 8UN / 30mm tief / deep	12 x Ø 31,8
	600	270	4 x 1 1/4" – 8UN / 47mm tief / deep	16 x Ø 35
350 / 14"	150	190	4 x 1" – 8UNC / 38mm tief / deep	8 x Ø 28,4
	300	190	4 x 1 1/8" – 8UN / 35mm tief / deep	16 x Ø 31,8
	600	290	4 x 1 3/8" – 8UN / 52mm tief / deep	16 x Ø 38,1
400 / 16"	150	216	4 x 1" – 8UNC / 38mm tief / deep	12 x Ø 28,4
	300	216	4 x 1 1/4" – 8UN / 35mm tief / deep	16 x Ø 35,1
	600	310	4 x 1 1/2" – 8UN / 57mm tief / deep	16 x Ø 41,1
450 / 18"	150	222	4 x 1 1/8" – 8UN / 43mm tief / deep	12 x Ø 31,8
	300	222	4 x 1 1/4" – 8UN / 47mm tief / deep	20 x Ø 35
	600	330	4 x 1 5/8" – 8UN / 62mm tief / deep	16 x Ø 44,5
500 / 20"	150	229	4 x 1 1/8" – 8UN / 43mm tief / deep	16 x Ø 32
	300	229	4 x 1 1/4" – 8UN / 48mm tief / deep	20 x Ø 35
	600	350	4 x 1 5/8" – 8UN / 62mm tief / deep	20 x Ø 44,5
600 / 24"	150	267	4 x 1 1/4" – 8UN / 50mm tief / deep	16 x Ø 35
	300	267	4 x 1 1/2" – 8UN / 57mm tief / deep	20 x Ø 41
	600	390	4 x 1 7/8" – 8UN / 71 mm tief / deep	20 x Ø 50,8
700 / 28"	150	292	4 x 1 1/4" – 8UN / 47mm tief / deep	24 x Ø 35
	300	292	4 x 1 5/8" – 8UN / 55mm tief / deep	24 x Ø 44,5
	600	430	8 x 2" – 8UN / 76mm tief / deep	20 x Ø 53,8
750 / 30"	150	318	4 x 1 1/4" – 8UN / 47mm tief / deep	24 x Ø 35
	300	318	4 x 1 3/4" – 8UN / 47mm tief / deep	24 x Ø 47,8
	600	470	4 x 2" – 8UN / 75mm tief / deep	24 x Ø 53,8
800 / 32"	150	318	4 x 1 1/2" – 8UN / 43mm tief / deep	24 x Ø 41,1
	300	318	4 x 1 7/8" – 8UN / 70mm tief / deep	24 x Ø 50,8
900 / 36"	150	330	4 x 1 1/2" – 8UN / 57mm tief / deep	28 x Ø 41,1
	300	330	4 x 2" – 8UN / 80mm tief / deep	28 x Ø 53,8
	600	510	8 x 2 1/2" – 8UN / 96mm tief / deep	20 x Ø 66,5
1000 / 40"	150	410	4 x 1 1/2" – 8UN / 57mm tief / deep	32 x Ø 41,1
	300	410	4 x 1 5/8" – 8UN / 62mm tief / deep	28 x Ø 44,5

TRI-CON

MODELL / MODEL L1 (ANFLANSCH / LUG TYPE DIN3202 K3 / EN 558 R16)

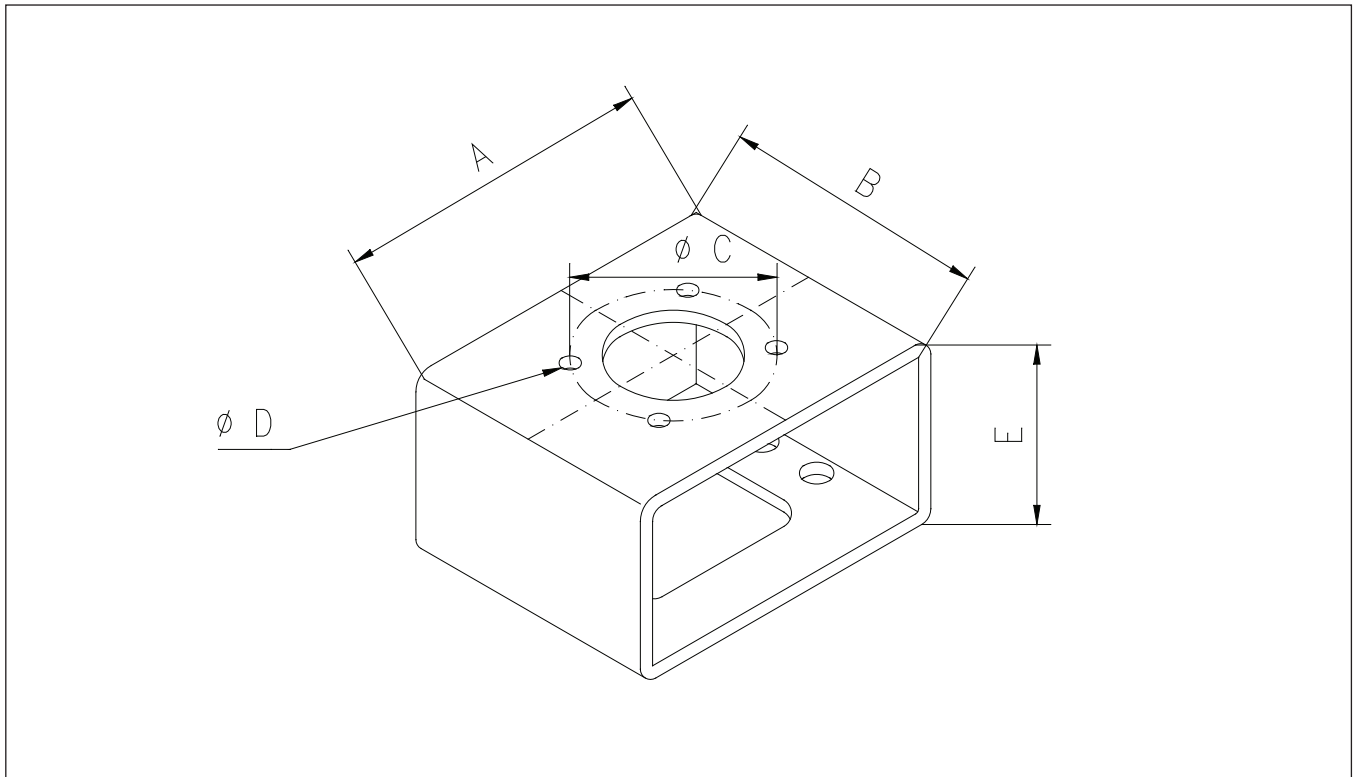
GEWINDEABMESSUNGEN / THREAD DIMENSIONS

DN 50 – DN600 PN 10 - 40

DN Size	PN	Baulänge Face to face	Gewinde / Thread Pro Seite / per side	Gewinde im Spindelbereich Thread in shaft area Pro Seite / per side
50 / 2"	10-40	43	4 x M16 / 18 tief / deep	-
65 / 2,5"	10-40	64	6 x M16 / 24 tief / deep	2 x M16 / 13 tief / deep
80 / 3"	10-40	64	6 x M16 / 24 tief / deep	2 x M16 / 16 tief / deep
100 / 4"	10/16	64	8 x M16 / 24 tief / deep	-
	25/40	64	8 x M20 / 25 tief / deep	-
125 / 5"	10/16	70	8 x M16 / 24 tief / deep	-
	25/40	70	8 x M24 / 28 tief / deep	-
150 / 6"	10/16	76	8 x M20 / 30 tief / deep	-
	25/40	76	8 x M24 / 30 tief / deep	-
200 / 8"	10	89	8 x M20 / 30 tief / deep	-
	16	89	12 x M20 / 30 tief / deep	-
	25	89	12 x M24 / 36 tief / deep	-
	40	89	12 x M27 / 40 tief / deep	-
250 / 10"	10	114	12 x M20 / 30 tief / deep	-
	16	114	12 x M24 / 36 tief / deep	-
	25	114	12 x M27 / 41 tief / deep	-
	40	114	12 x M30 / 45 tief / deep	-
300 / 12"	10	114	12 x M20 / 30 tief / deep	-
	16	114	12 x M24 / 36 tief / deep	-
	25	114	12 x M27 / 46 tief / deep	4 x M27 / 37 tief / deep
	40	114	12 x M30 / 45 tief / deep	4 x M30 / 35 tief / deep
350 / 14"	10	127	16 x M20 / 30 tief / deep	-
	16	127	12 x M24 / 47 tief / deep	4 x M24 / 37 tief / deep
	25	127	12 x M30 / 47 tief / deep	4 x M30 / 39 tief / deep
	40	127	12 x M33 / 47 tief / deep	4 x M33 / 40 tief / deep
400 / 16"	10	140	12 x M24 / 52 tief / deep	4 x M24 / 36 tief / deep
	16	140	12 x M27 / 52 tief / deep	4 x M27 / 40 tief / deep
	25	140	12 x M33 / 52 tief / deep	4x M33 / 42 tief / deep
	40	140	12 x M36 / 57 tief / deep	4 x M36 / 50 tief / deep
450 / 18"	10	152	16 x M24 / 36 tief / deep	4 x M24 / 29 tief / deep
	16	152	16 x M27 / 41 tief / deep	4 x M27 / 33 tief / deep
	25	152	16 x M33 / 50 tief / deep	4 x M33 / 26 tief / deep
	40	152	16 x M36 / 54 tief / deep	4 x M36 / 24 tief / deep
500 / 20"	10	152	16 x M24 / 36 tief / deep	4 x M24 / 32 tief / deep
	16	152	16 x M30 / 45 tief / deep	4 x M30 / 32 tief / deep
	25	152	16 x M33 / 50 tief / deep	4 x M33 / 32 tief / deep
	40	152	16 x M39 / 59 tief / deep	4 x M39 / 30 tief / deep
600 / 24"	10	178	16 x M27 / 50 tief / deep	4 x M27 / 35 tief / deep
	16	178	16 x M33 / 50 tief / deep	4 x M33 / 48 tief / deep
	25	178	16 x M36 / 55 tief / deep	4 x M36 / 33 tief / deep
	40	178	16 x M45 / 68 tief / deep	4 x M45 / 41 tief / deep

TRI-CON

F - Anschluss Montagebrücke / F - Connection Mounting Bracket



ABMESSUNGEN / DIMENSIONS IN MM

DN / SIZE 50 2"	F 05	F 07	F 10	F 12
A	160	160	160	160
B	100	100	120	120
C	50	70	102	125
D	7	9	11	13
E	80	80	80	80

DN / SIZE 65 - 125 2,5" - 5"	F 07	F 10	F 12	F 14
A	200	200	200	200
B	100	120	120	150
C	70	102	125	140
D	9	11	13	17
E	80	80	80	80

DN / SIZE 150 6"	F 10	F 12	F 14	F 16
A	200	200	200	200
B	120	120	150	170
C	102	125	140	165
D	11	13	17	21
E	80	80	80	80

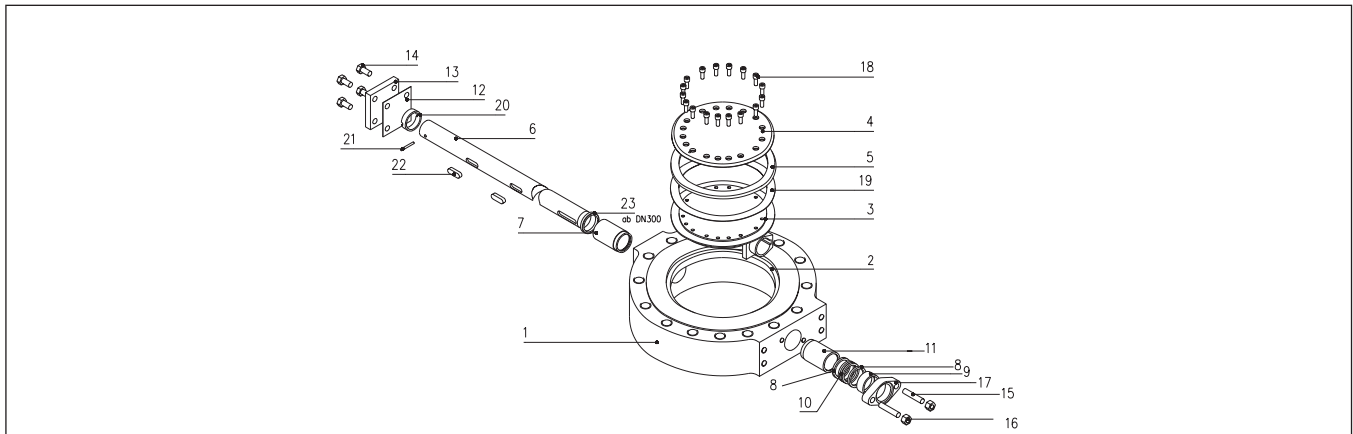
DN / SIZE 200 - 300 8" - 12"	F 10	F 12	F 14	F 16
A	220	220	220	220
B	200	200	200	200
C	102	125	140	165
D	11	13	17	21
E	120	120	120	120

DN / SIZE 350 - 600 14" - 24"	F 14	F 16	F 25	F 30
A	300	300	300	400
B	230	230	300	400
C	140	165	254	298
D	17	21	8 x 17	8 x 21
E	150	150	150	200

DN / SIZE 700 - 900 28" - 36"	F 30	F 35
A	400	470
B	400	420
C	298	356
D	8 x 21	8 x 32
E	200	200

TRI-CON

STANDARDWERKSTOFFE / MATERIALS DIN

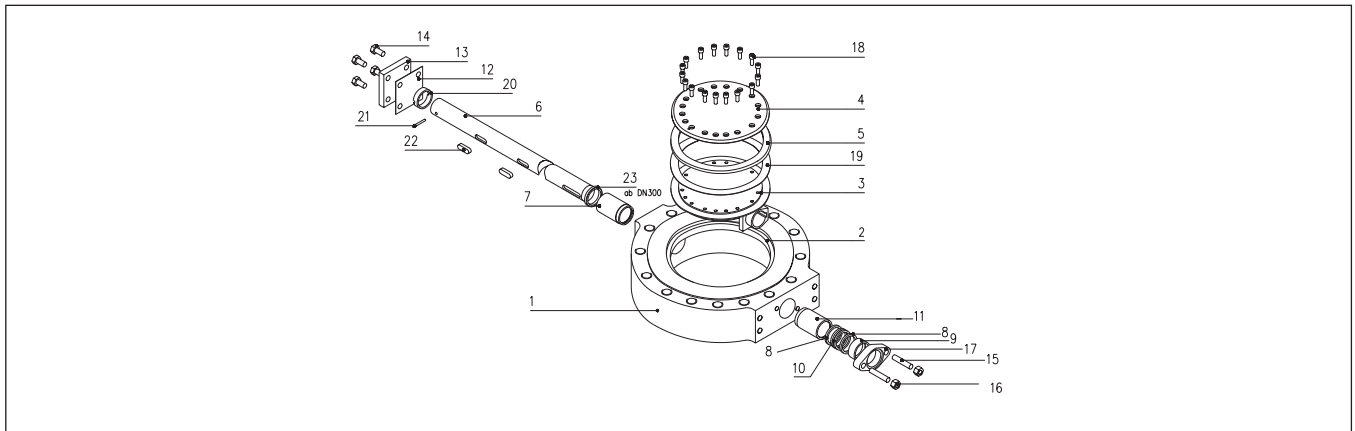


Pos.	Bauteil	Stahl Ausführung	Edelstahl Ausführung
1	Gehäuse	GP240GH / P265GH	1.4552 / 1.4571 / 1.4408
2	Sitz (Optional)	1.4571 [Stellite]	1.4552 / 1.4571 / 1.4408 [Stellite]
3	Scheibe	GP240GH / C 22.8	1.4552 / 1.4571 / 1.4408
4	Klemmring	P265GH	1.4571
5	Lamellendichtung (Optional)	1.4571 / Graphit 1.4571 / Volledelstahl	1.4571 / Graphit 1.4571 / Volledelstahl
6	Welle	1.4057	1.4057
7	Untere Lagerbuchse (Optional)	1.4305 hartverchromt (spezielle Lagervorabdichtung)	1.4305 hartverchromt (spezielle Lagervorabdichtung)
8	Kammerungsring	Kohlefasergeflecht	Kohlefasergeflecht
9	Stopfbuchse	1.4305	1.4571
10	Packungsring	Graphit	Graphit
11	Obere Lagerbuchse (Optional)	1.4305 hartverchromt (spezielle Lagervorabdichtung)	1.4305 hartverchromt (spezielle Lagervorabdichtung)
12	Deckeldichtung	Graphit	Graphit
13	Deckel	P265GH	1.4571
14	Deckelschrauben	A2 - 70	A4 - 70
15	Gewindebolzen	A2 - 70	A4 - 70
16	Mutter	A2 - 70	A4 - 70
17	Stopfbuchsbrille	P265GH / 1.4408	1.4408 / 1.4571
18	Klemmringschraube	A2 - 70	A4 - 70
19	Abschlussdichtung	Graphit	Graphit
20	Haltering	1.4112 gehärtet	1.4112 gehärtet
21	Stift	1.4571	1.4571
22	Passfeder	1.4571	1.4571
23	Gleitring	1.4112 gehärtet	1.4571

Pos.	Part	Carbon Steel Design	Stainless Steel Design
1	Body	GP240GH / P265GH	1.4552 / 1.4571 / 1.4408
2	Body Seat (Optional)	1.4571 [Stellite]	1.4552 / 1.4571 / 1.4408 [Stellite]
3	Disc	GP240GH / C 22.8	1.4552 / 1.4571 / 1.4408
4	Clamp Ring	P265GH	1.4571
5	Laminated Seal (Optional)	1.4571 / Graphite [1.4571 / solid lamination]	1.4571 / Graphite [1.4571 / solid lamination]
6	Shaft	1.4057	1.4057
7	Lower Bearing Bush (Optional)	1.4305 hard chromed (zero leakage bearing)	1.4305 hard chromed (zero leakage bearing)
8	Gland Packing	Carbon Fibre	Carbon Fibre
9	Gland Follower	1.4305	1.4571
10	Gland Packing	Graphite	Graphite
11	Upper Bearing Bush (Optional)	1.4305 hard chromed (zero leakage bearing)	1.4305 hard chromed (zero leakage bearing)
12	Cover Seal	Graphite	Graphite
13	Cover	P265GH	1.4571
14	Cover Screw	A2 - 70	A4 - 70
15	Gland Adjust. Stud	A2 - 70	A4 - 70
16	Gland Adjust. Nut	A2 - 70	A4 - 70
17	Gland Plate	P265GH / 1.4408	1.4408 / 1.4571
18	Clamp Ring Screw	A2 - 70	A4 - 70
19	Gasket	Graphite	Graphite
20	Shaft Retainer	1.4112 hardened	1.4112 hardened
21	Cross Pin	1.4571	1.4571
22	Disc Drive Key	1.4571	1.4571
23	Thrust Ring	1.4112 hardened	1.4571

TRI-CON

STANDARDWERKSTOFFE / MATERIALS ANSI



Pos.	Bauteil	Stahl Ausführung	Edelstahl Ausführung
1	Gehäuse	ASTM A216 WCB / A516 Gr. 70	ASTM A351 CF8M / CF8C / A276 Gr. 316 Ti
2	Sitz (Optional)	ASTM A276 Gr. 316 Ti (Stellite)	ASTM A351 CF8M / CF8C / A276 Gr. 316 Ti (Stellite)
3	Scheibe	ASTM A216 WCB / A105	ASTM A351 CF8M / A276 Gr. 316 Ti
4	Klemmring	ASTM A516 Gr. 60	ASTM A276 Gr. 316 Ti
5	Lamellendichtung (Optional)	ASTM A276 Gr. 316 Ti / Graphit Volledelstahl	ASTM A276 Gr. 316 Ti / Graphit Volledelstahl
6	Welle	ASTM A276 Type 431	ASTM A276 Type 431
7	Untere Lagerbuchse (Optional)	ASTM A582 Type 303 hartverchromt (spezielle Lagervorabdichtung)	ASTM A582 Type 303 hartverchromt (spezielle Lagervorabdichtung)
8	Kammerungsring	Kohlefasergeflecht	Kohlefasergeflecht
9	Stopfbuchse	ASTM A582 Type 303	ASTM A276 Gr. 316 Ti
10	Packungsring	Graphit	Graphit
11	Obere Lagerbuchse (Optional)	ASTM A582 Type 303 hartverchromt (spezielle Lagervorabdichtung)	ASTM A582 Type 303 hartverchromt (spezielle Lagervorabdichtung)
12	Deckeldichtung	Graphit	Graphit
13	Deckel	ASTM A216 WCB / A516 Gr. 60	ASTM A351 CF8M / A276 Gr. 316 Ti
14	Deckelschrauben	ASTM A193 Gr. B8	ASTM A193 Gr. B8
15	Gewindebolzen	ASTM A193 Gr. B8	ASTM A193 Gr. B8
16	Mutter	ASTM A194 Gr. 8	ASTM A194 Gr. 8
17	Stopfbuchsbrille	ASTM A216 WCB / A516 Gr. 60 / CF8M	ASTM A351 CF8M / A276 Gr. 316Ti
18	Klemmringschraube	ASTM A193 Gr. B8	ASTM A193 Gr. B8
19	Abschlussdichtung	Graphit	Graphit
20	Haltering	ASTM A582 Type 303 hartverchromt / ASTM A276 Type 440 B gehärtet	ASTM A276 Gr. 316 Ti hartverchromt / ASTM A276 Type 440 B gehärtet
21	Stift	ASTM A276 Gr. 316 Ti	ASTM A276 Gr. 316 Ti
22	Passfeder	ASTM A276 Gr. 316 Ti	ASTM A276 Gr. 316 Ti
23	Gleitring	ASTM A276 Type 440 B gehärtet	ASTM A276 Gr. 316 Ti

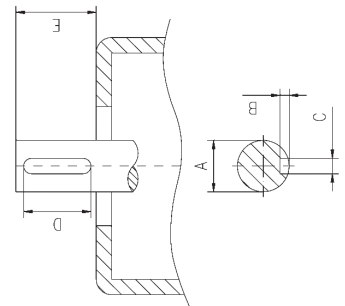
Pos.	Part	Carbon Steel Design	Stainless Steel Design
1	Body	ASTM A216 WCB / A516 Gr. 70	ASTM A351 CF8M / CF8C / A276 Gr. 316 Ti
2	Body Seat (Optional)	ASTM A276 Gr. 316 Ti (Stellite)	ASTM A351 CF8M / CF8C / A276 Gr. 316 Ti (Stellite)
3	Disc	ASTM A216 WCB / A105	ASTM A351 CF8M / A276 Gr. 316 Ti
4	Clamp Ring	ASTM A516 Gr. 60	ASTM A276 Gr. 316 Ti
5	Laminated Seal (Optional)	ASTM A276 Gr. 316 Ti / Graphite (solid lamination)	ASTM A276 Gr. 316 Ti / Graphite (solid lamination)
6	Shaft	ASTM A276 Type 431	ASTM A276 Type 431
7	Lower Bearing Bush (Optional)	ASTM A582 Type 303 hard chromed (zero leakage bearing)	ASTM A582 Type 303 hard chromed (zero leakage bearing)
8	Gland Packing	Carbon Fibre	Carbon Fibre
9	Gland Follower	ASTM A582 Type 303	ASTM A276 Gr. 316 Ti
10	Gland Packing	Graphite	Graphite
11	Upper Bearing Bush (Optional)	ASTM A582 Type 303 hard chromed (zero leakage bearing)	ASTM A582 Type 303 hard chromed (zero leakage bearing)
12	Cover Seal	Graphite	Graphite
13	Cover	ASTM A216 WCB / A516 Gr. 60	ASTM A351 CF8M / A276 Gr. 316 Ti
14	Cover Screw	ASTM A193 Gr. B8	ASTM A193 Gr. B8
15	Gland Adjust. Stud	ASTM A193 Gr. B8	ASTM A193 Gr. B8
16	Gland Adjust. Nut	ASTM A194 Gr. 8	ASTM A194 Gr. 8
17	Gland Plate	ASTM A216 WCB / A516 Gr. 60 / CF8M	ASTM A351 CF8M / A276 Gr. 316Ti
18	Clamp Ring Screw	ASTM A193 Gr. B8	ASTM A193 Gr. B8
19	Gasket	Graphite	Graphite
20	Shaft Retainer	ASTM A582 Type 303 hard chromed / ASTM A276 Type 440 B hardened	ASTM A276 Gr. 316 Ti hard chromed / ASTM A276 Type 440 B hardened
21	Cross Pin	ASTM A276 Gr. 316 Ti	ASTM A276 Gr. 316 Ti
22	Disc Drive Key	ASTM A276 Gr. 316 Ti	ASTM A276 Gr. 316 Ti
23	Thrust Ring	ASTM A276 Type 440 B hardened	ASTM A276 Gr. 316 Ti

TRI-CON

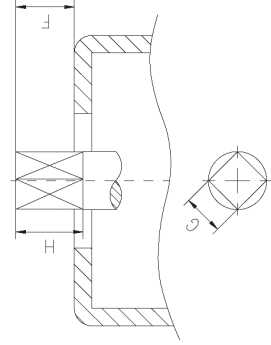
MÖGLICHE WELLENENDEN / POSSIBLE SHAFT ENDS PN 10 – 40 / ANSI 150 – 300

DN / Size	50 2"	65 2 1/2"	80 3"	100 4"	125 5"	150 6"	A1 150 / 6" ANSI 150	200 8"	A1 200 / 8" ANSI 150	250 10"	300 12"	350 14"	400 16"	450 18"	500 20"	600 24"	700 28"	750 30"	800 32"	900 36"	
A	16	20	20	22	25	32	25	38	32	40	45	55	65	70	75	90	110	110	110	110	110
B	3	3,5	3,5	3,5	4	5	4	5	5	5	5,5	6	7	7,5	7,5	9	10	10	10	10	10
C	5	6	6	6	8	10	8	10	10	12	14	16	18	20	20	25	28	28	28	28	28
D	18	28	28	28	45	36	36	45	45	45	50	90	90	90	100	100	140	140	140	140	140
E	20	31	31	27	47	40	40	48	48	49	49	81	80	80	90	105	129	140	140	140	139
F	20	20	20	20	25	27	-	29	-	29	40	-	-	-	-	-	-	-	-	-	-
G	14	14	14	17	17	22	-	27	-	27	32	-	-	-	-	-	-	-	-	-	-
H	20	20	20	20	27	28	-	30	-	30	40	-	-	-	-	-	-	-	-	-	-

Standard



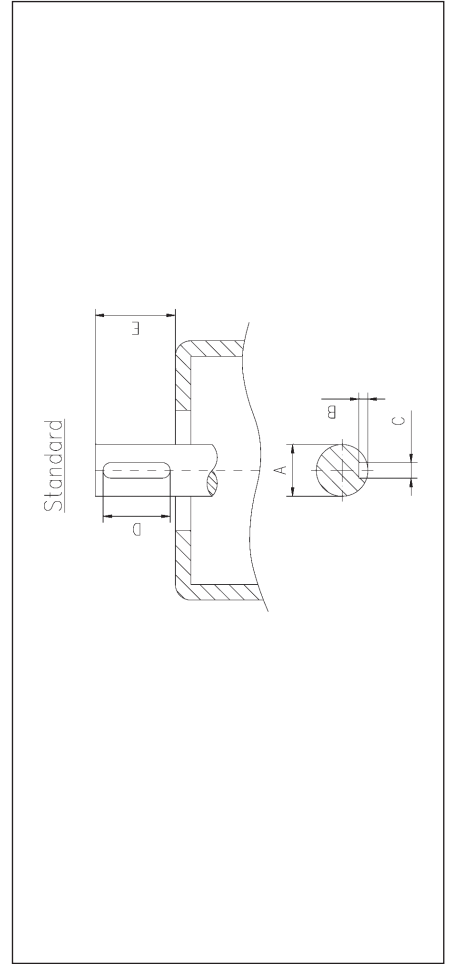
Vierkant Option / Square Option



TRI-CON

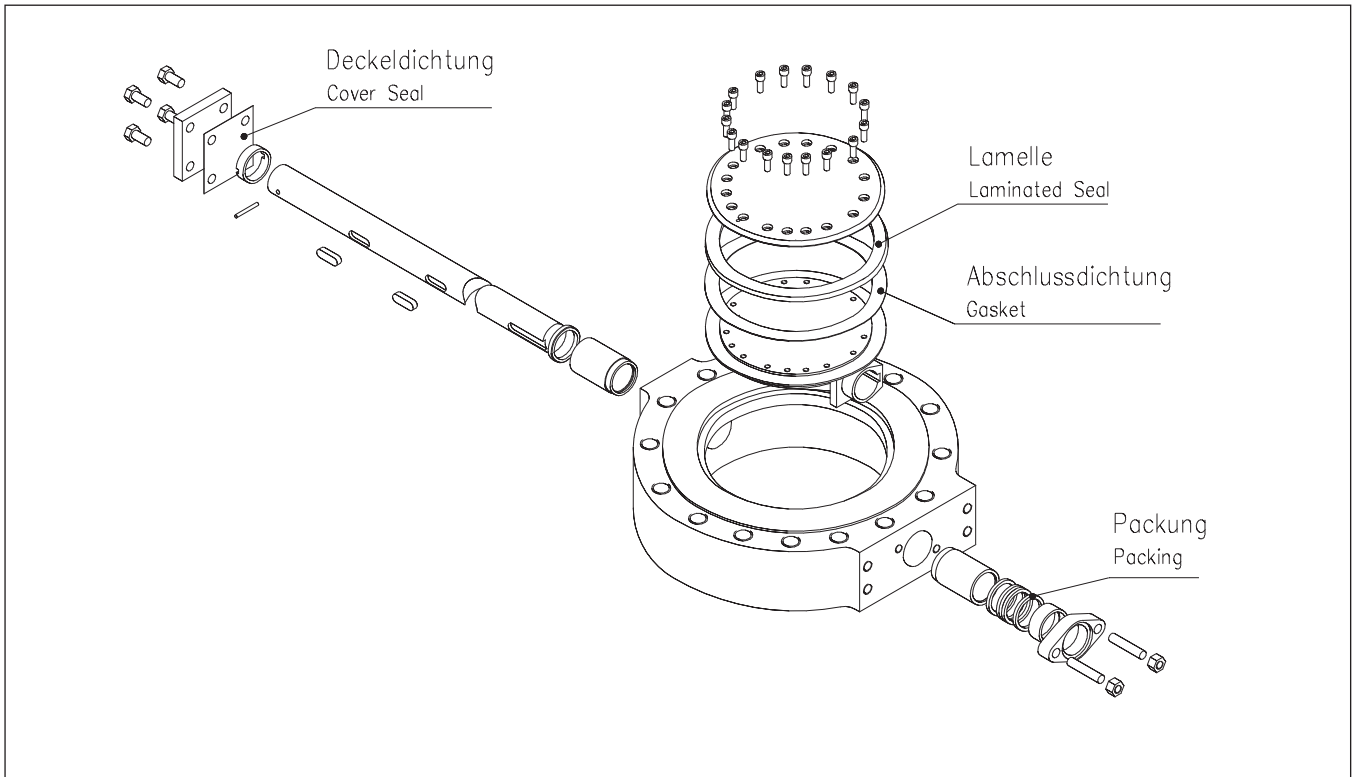
WELLENENDEN / BARE SHAFT PN 63 / PN 100 / ANSI 600

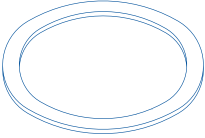
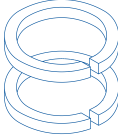
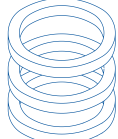
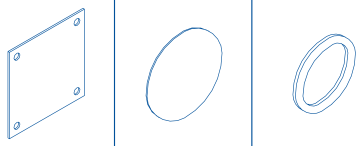
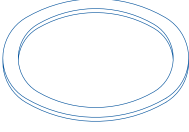
DN / Size	80 3"	100 4"	125 5"	150 6"	200 8"	250 10"	300 12"	350 14"	400 16"	450 18"	500 20"	600 24"	700 28"	750 30"	900 36"
A	20	25	25	38	45	55	55	65	90	90	110	135	160	140	200
B	3,5	4	4	5	5,5	6	6	7	9	9	10	12	13	12	15
C	6	8	8	10	14	16	16	18	25	25	28	36	40	36	45
D	50	50	50	50	90	90	100	90	110	110	125	160	180	160	220
E	52	46	52	53	93	94	100	92	113	115	128	174	176	171	220



TRI-CON

ERSATZTEILPAKET SPARE PARTS KIT



	Lamelle Laminated Seal
	Packung (Schnüre, Ringe)
	Packing (Ropes, Rings)
	Deckeldichtung Cover Seal
	Abschlussdichtung Gasket

Material / Ausführung / Stückzahl in Abhängigkeit zur gelieferten Absperrklappe
Material / type / quantity in dependence to the delivered valve

ZERTIFIKATE / CERTIFICATES

- BAM-Zulassung für Sauerstoff / BAM-Approval for Oxygen
- TA-Luft gem. / acc. to VDI 2440
- DIN EN ISO 9001:2008
- ISO 15848-1:2006
- Fire Safe gem. / acc. to API 607
- Fire Safe gem. / acc. to British Standard B.S.6755
- Fire Safe gem. / acc. to DIN EN ISO 10497
- CE-Zertifikat / CE-Certificate gem. / acc. to 97/23/EG
- SIL3
- GOST
- RTN
- CRN



Alle Rechte, insbesondere an Texten, Fotografien und Grafiken, liegen bei der Zwick Armaturen GmbH. © Zwick Armaturen GmbH - All rights reserved.

Wir behalten uns für alle in diesem Prospekt gemachten technischen Angaben Änderungen vor. Contents may change without notice.



WERK 1 / FACILITY 1

Zwick Armaturen GmbH

Werk 1 / Facility 1
Egerstraße 25
D-58256 Ennepetal

Tel.: +49-2333-9856-5
Fax: +49-2333-9856-6

Internet: www.zwick-armaturen.de
E-Mail: info@zwick-gmbh.de



WERK 2 + 3 / FACILITY 2 + 3

Zwick Armaturen GmbH

Werk 2 + 3 / Facility 2 + 3
Egerstraße 1
D-58256 Ennepetal

Tel.: +49-2333-9856-5
Fax: +49-2333-9856-6

Internet: www.zwick-armaturen.de
E-Mail: info@zwick-gmbh.de



WERK 4 / FACILITY 4

Zwick Valves North America, LLC.

Werk 4 / Facility 4
2552 South Battleground Road
Deer Park, Texas 77536 USA

Tel.: +1-281-478-4701
Fax: +1-281-478-4728

Internet: www.zwick-valves.com
E-Mail: info@zwick-valves.com